

# 極短型ボルトシェーバー（M22用）取扱説明書

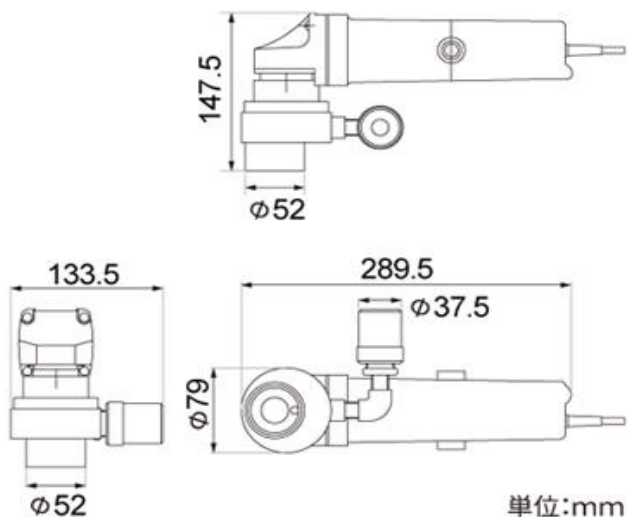


- 1 仕様
- |        |                             |
|--------|-----------------------------|
| 使用電源   | 単相100V 50/60Hz              |
| 最大消費電力 | 720W                        |
| 最大電流   | 7.4A                        |
| 無負荷回転数 | 9000min <sup>-1</sup> (rpm) |
| 本体重量   | 2.5kg (集塵機・刃物を除く)           |



極短型ボルトシェーバー専用刃（販売品） 携帯用集塵機（レンタル付属品）

## 2 寸法図



## 3 付属品

- ① コンビネーションスパナ（7mm）
- ② 片ロスパナ（24mm）
- ③ 六角棒レンチ（3mm）
- ④ 携帯用集塵機
- ⑤ 紙バック（予備）
- ⑥ 保護管入り集塵ホース



#### 4 取付方法

- ① 集塵カバー根元の両サイドにあるナットをコンビネーションスパナ(7mm)で緩めてからキャップボルトを六角棒レンチ(3mm)で緩めます。

※ 必ずスイッチを切り電源プラグを抜いた状態で行ってください。



- ② ナットとキャップボルトを取り外したら集塵カバーを取り外します。



- ③ 刃物をネジ部へ回し入れます。



- ④ 本体裏側のロックピンを指で押しながら専用刃の切欠きへ片口スパナ(24mm)を差し込み増し締めを行います。



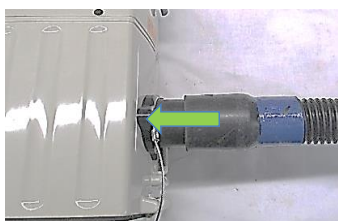
- ⑤ 集塵カバーを元に戻しキャップボルトを六角棒レンチ(3mm)で締めしてからナットをコンビネーションスパナ(7mm)で締め付けます。



- ⑥ 専用刃の取付完了



- ⑦ 集塵ホースの保護管側を本体へ 反対側を集塵機へ接続します。



- ⑧ 集塵機の連動用コンセントへ本体の電源プラグを挿入し集塵機のスイッチをONにします。

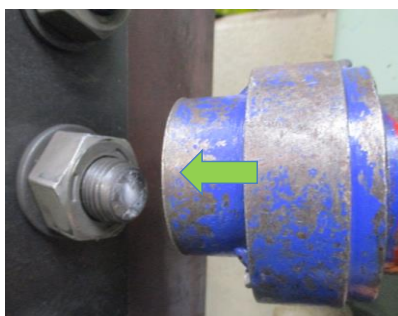


- ⑨ 組み立て完了

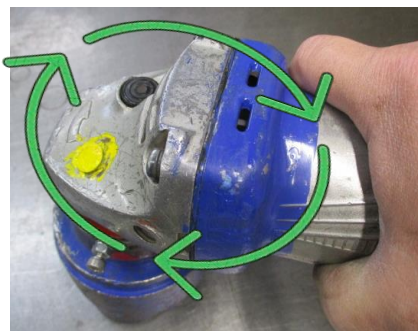


## 5 使用方法

- ① 集塵機の電源プラグを電源へ差し込みグラインダー本体の底部にあるスイッチをONにします。その際連動用コンセントの動きにより集塵機も起動します。  
※ グラインダーをONにしても作動しない場合は集塵機のスイッチをご確認ください。
- ② T Cボルトのナット側へ集塵カバーを被せ 刃面をボルト破断面へ押し当てて研削を開始します。



- ③ 垂直に押し当てても研削する事は可能ですが研削面の偏りを防ぐ為 本体を若干斜めに傾け360°回転させながら研削を行います。目安として1秒間で1周させ3~6周程度で適切な研削面になります。
- ④ 集塵カバーをナットから抜き取り破断面及び外周部に鋭利な部分がなければ研削完了です。  
※ 鋭利でなければ過度に研削を行う必要はありません。



破断面仕上げ後  
(約5秒間研磨)

- ⑤ 研削作業が終了したら集塵機底部を開けコネクターステーを引き抜いて紙バックを取り出します。
- ⑥ 紙バック端部を留めているファスナーを取り外します。  
※ コネクターステー及びファスナーは再利用するので廃棄しないでください。
- ⑦ 紙バックから切粉を排出しファスナーを取り付けたら紙バックを集塵機へ戻します。  
※ 紙バックが消耗した場合は予備の紙バックへ交換してください。



## 6 使用上の注意事項

- 安全の為 作業中以外は必ずスイッチを切り電源プラグを抜いて下さい。
- 回転中の刃物には絶対に触れないで下さい。
- 保護メガネ・保護帽を着用し作業に適した服装で作業を行って下さい。
- 本機は必ず接地(アース)を行なって下さい。
- 無理な姿勢で作業をしないでください。
- 連続使用及び無理な刃物の押し込みは故障の原因になるので行わないでください。
- 指定された用途以外に使用しないでください。
- 感電、故障の原因になりますので雨中、雪中、湿った場所では使用しないで下さい。
- キャブタイヤコードの無理な延長及び乱暴な扱いはしないでください。
- ネジの緩みや部品の摩耗など異常が無いが定期点検を行ってください。
- 損傷や動作不良が見受けられる場合は速やかにご連絡ください。

その他 ご不明な点がありましたらジロー株式会社までご連絡ください。

## JIRO ジロー株式会社

札幌	TEL 011-818-7065	名古屋	TEL 052-363-2061
岩手	TEL 0197-61-0881	大阪	TEL 06-6855-2600
埼玉	TEL 048-291-3232	広島	TEL 082-832-2155
東京	TEL 03-5879-9602	北九州	TEL 093-661-0990
神奈川	TEL 044-270-3581	福岡	TEL 092-503-1051
静岡	TEL 0545-53-2117	沖縄	TEL 098-877-1082

Manual No. 281-81929-001