



# イーグルクランプ

## トルシアボルト共回り防止治具

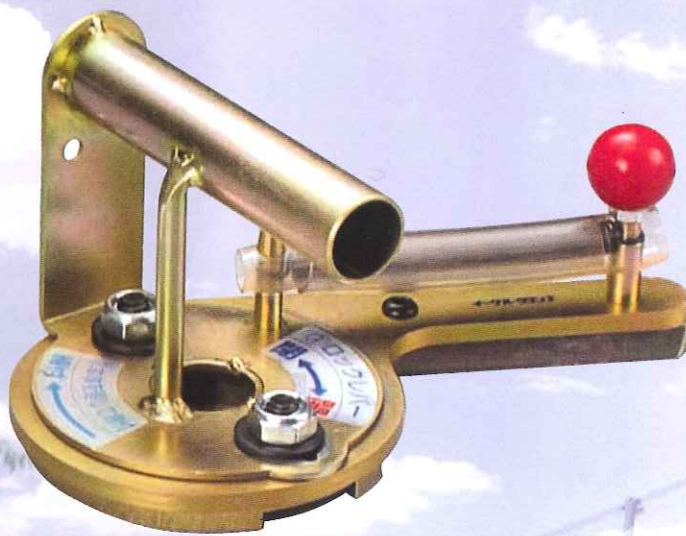
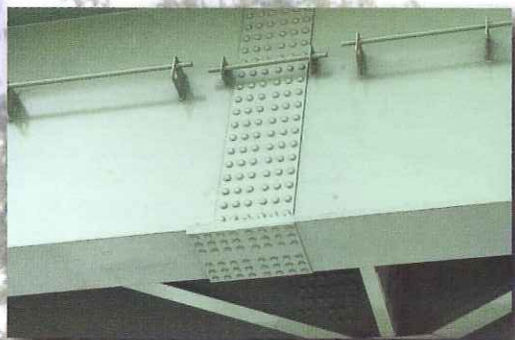
# ヘッド ストッパー <M22用>

## 軽量でワンタッチ取付可能!!

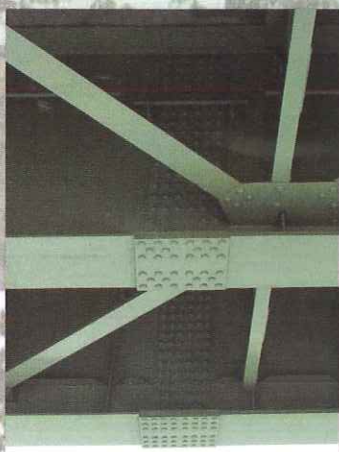
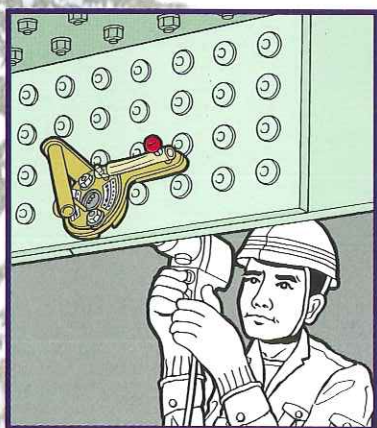
ジロー(株) 共同  
イーグルクランプ(株) 開発

特許出願中

- ボルト頭径：φ40～φ45
- ボルト間ピッチ：75mm～120mm対応
- 自重：1.5kg



販売希望価格 50,000円



橋梁や、鉄橋等の補強、ボルト取替検査時に於いて、ボルトの差しかえの為にボルトを抜かなければなりません。

工事現場に於いてボルトの抜き取り作業時、錆び付いていたり、塗装の状態等でボルトが共回りして外し難い場合があります。

このヘッドストッパーは、その様な悩みを一挙に解決致します。

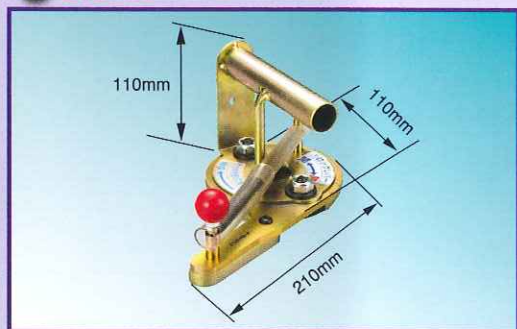
共回りして外すことが出来ないボルトにヘッドストッパーをセットして、隣のボルトの反力を利用してボルトの丸頭部分を締め付け、共回りを防止し、ナットを簡単に外すことが出来ます。

# トルシアボルト共回り防止治具 ヘッドストッパー <M22用>

- ボルト頭径：φ40～φ45
- ボルト間ピッチ：75mm～120mm対応
- 自重：1.5kg

## 取扱説明

**寸法図** (巾110mm、長さ210mm、高さ110mm)



全閉状態ではボルトにセット出来ません  
(セットする場合は必ずレバーを  
開の方向にしてください)

**注意** 作業前には上記全開状態、全閉状態操作がスムーズに  
出来ることを必ず御確認下さい。

給油を行ってください

**セット方法** (ボルト間ピッチ75mmの実例) 75mm～120mm対応品

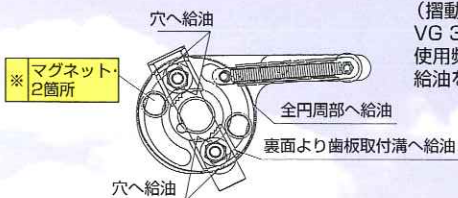
<p><b>1</b></p> <p>レバーを全開にしてください</p>	<p><b>2</b></p> <p>ピッチ120mm</p> <p>ピッチ75mm</p> <p>外すボルトに治具をセットする</p>	<p><b>3</b></p> <p>レバーを開の状態 でボルトにセットして下さい</p>
<p><b>4</b></p> <p>本体板に治具を押し付けながら レバーを開方向へ操作して下さい</p>	<p><b>5</b></p> <p><b>重要項目</b></p> <p>5-1 治具を押し付けながら締め付け 方向に回してボルト頭を締め付ける</p> <p>5-2 治具の回らない所までしっかり 締め付けて下さい</p> <p>5-3 反力アームが反力を取る ボルトに入り込む事を確認して 治具を締め付ける方向に回して 固定するのを確認して下さい</p>	<p><b>6</b></p> <p>裏側からナットをシャ ーランナー又はシャ ーレンチ等で緩めて下 さい</p> <p><b>注意</b></p> <p>ナットが完全に緩みボ ルトが本体板から外れ ても治具とボルトが外 れない場合本体を持 ってレバーを開く方 向にショックを加 えて下さい</p>

### 本体の脱落防止・落下防止装置

本体板裏側からナットを緩めている時、  
治具が落下する可能性がある為、必ず  
落下防止処理を行って作業して下さい



### 給油箇所



#### 推奨潤滑油

(摺動面潤滑油ISO  
VG 32 程度のもの)  
使用頻度により適量  
給油を行ってください

#### ※ マグネット・2箇所

マグネット裏面に付着したゴミや  
鉄粉はこまめに取り除いて下さい  
治具を固定する為のものではあり  
ません  
(指定位置にセットし易くする為  
です)

#### 締付歯板の取替

電動工具等で作業中、空回り現象が生じた  
場合、必ず新しい歯板と取替えて下さい。

## JRS ジロー株式会社

本社 〒550-0013 大阪市西区新町4丁目1番1号 ☎(06)6541-5496 (代) FAX (06)6541-3500  
 試験センター 〒550-0012 大阪市西区立売堀5丁目3番10号  
 増玉 〒333-0822 埼玉県川口市源左衛門新田278番11号 ☎(048)291-3232 FAX (048)291-3233  
 神奈川 〒210-0828 川崎市川崎区四谷上町18番6号 ☎(044)270-3581 FAX (044)270-3582  
 名古屋 〒454-0912 名古屋市中川区野田3丁目206番 ☎(052)363-2061 FAX (052)363-2063  
 神戸 〒652-0814 神戸市兵庫区門町1番15号 ☎(078)672-1441 FAX (078)672-1448  
 広島 〒733-0013 広島市西区横川新町9番20号 ☎(082)292-1466 FAX (082)292-2119  
 北九州 〒805-0089 北九州市八幡東区桃園1丁目1番1号 ☎(093)661-0990 FAX (093)661-0511  
 福岡 〒816-0904 福岡県大野城市大池1丁目6番1号 ☎(092)503-1051 FAX (092)503-1260  
 鹿児島出張所 〒890-0066 鹿児島市呉砂町4番3号 ☎(099)254-7000 FAX (099)254-7339

製造元 **イーグルクランプ株式会社**

### 取扱店