

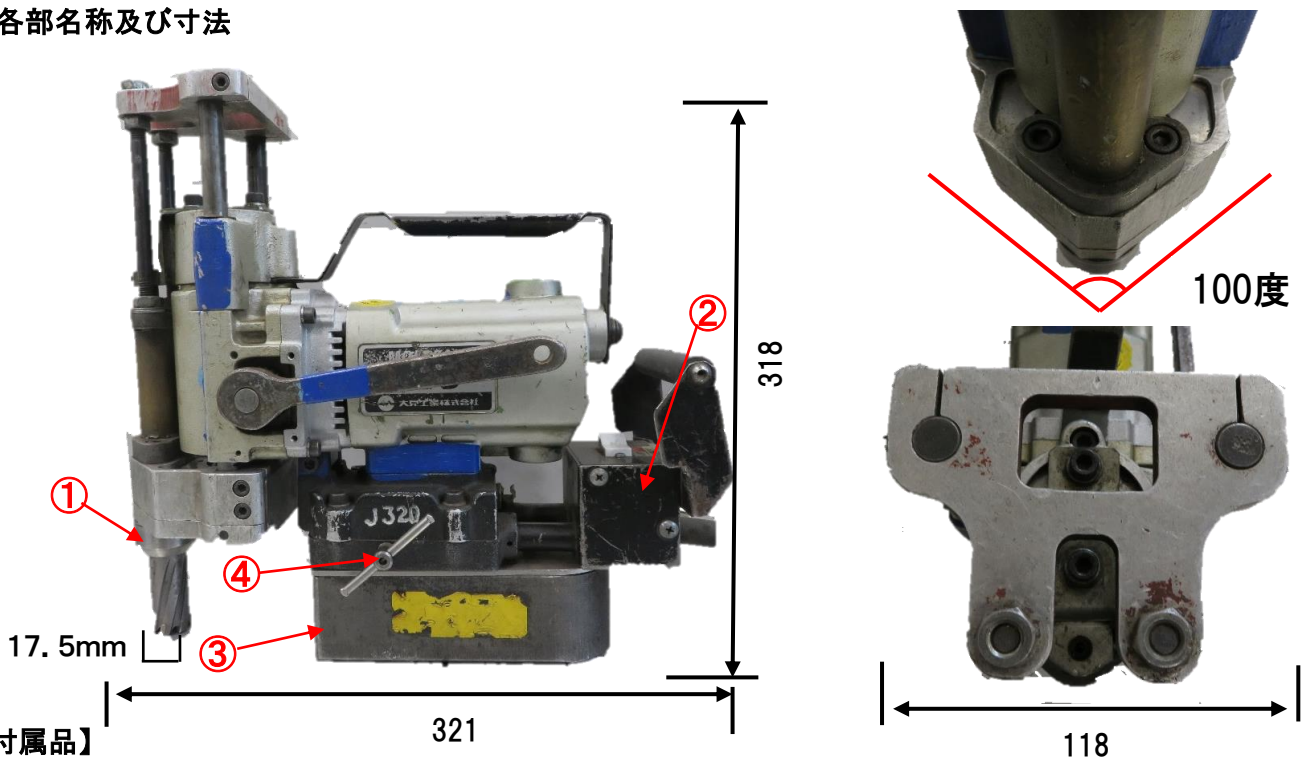
コーナーフラッター 17 取扱説明書

1.仕様

【仕様】

名称	コーナーフラッター17
電源	単相交流 100V 50/60Hz
消費電力	760W
無負荷回転数	660rpm
最小吸着板厚	6mm
最大磁力	6400N (650kgf)
重量	13 kg
最大孔あけ能力	φ 30mm
最大孔あけ深さ	35mm
機体寸法	長さ321×幅118×高さ318mm
マグネット寸法	70×160mm
旋回機構(首振り)	左右40mm 前後20mm

2.各部名称及び寸法



【付属品】



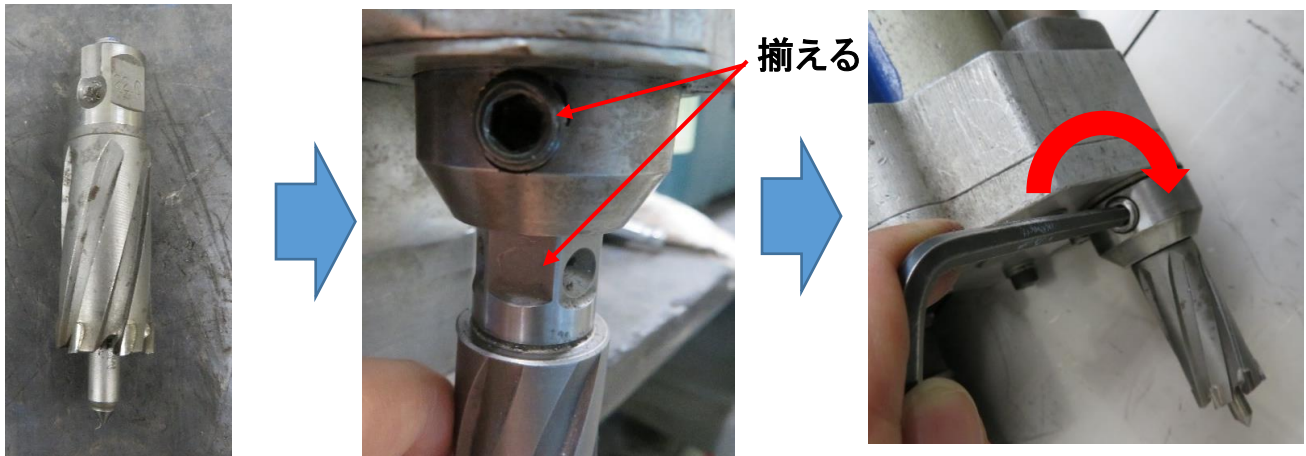
【各部名称】

①刃物取付口
②スイッチボックス
③マグネット
④旋回固定ハンドル
⑤センターピン
⑥落下防止ストラップ
⑦補助ハンドル
⑧六角レンチ(5mm)
⑨送りハンドル
⑩送りハンドル(ラチェット式)

3.使用方法

(1)刃物の取付

付属のセンターピンを刃物にセットします。本体の刃物取付口へ隙間なく差し込み、付属の六角レンチで止めネジを締めて固定します。



⚠ 注意: 取付後、刃物が外れないか必ず確認して下さい。

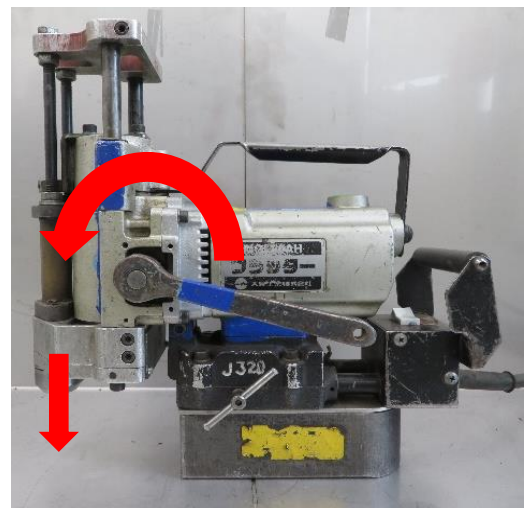
(2)穴あけ開始

マグネットスイッチをONにして鉄板へ吸着させ
モータースイッチをONにして刃物を回転させる。
送りハンドルをゆっくりと本体前方向へ倒し
刃物を鉄板へ押し当て穴をあけていきます。

⚠ 注意: 鉄板の厚さが6mm以下の場合、磁力が抜け
吸着力が弱まり、大変危険ですので鉄板の裏面に
別の鉄板を添えるなどの措置を行って下さい。



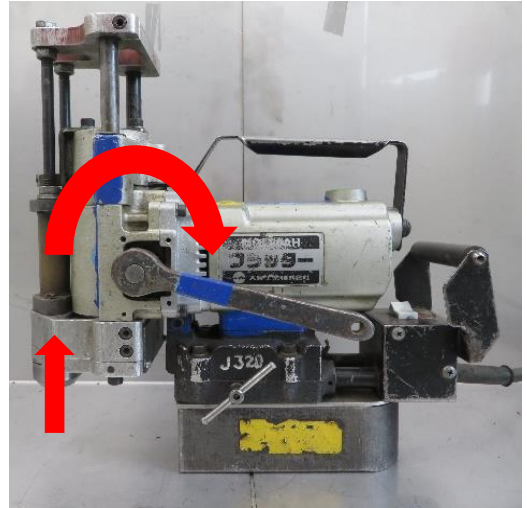
⚠ 注意: 刃物を強引に押し込むと破損及び故障の原因に
なりますので刃の回転が落ちない程度の力で
押し込んでください。



(3)穴あけ完了

貫通したら送りハンドルを後ろ方向へ倒し刃物を鉄板から抜きます。その後にモータースイッチをOFFにしてモーターの回転が完全に止まったことを確認してからマグネットスイッチをOFFにしてマグネットの吸着を解除します。

⚠ 注意: 続けて作業する場合は切粉などの異物を取り除いてから行ってください。



(4)刃物取り外し

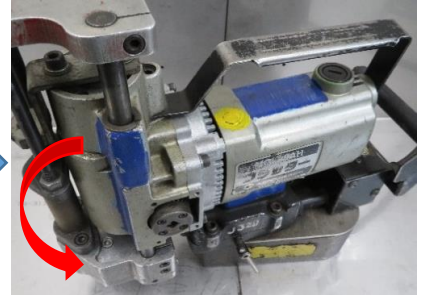
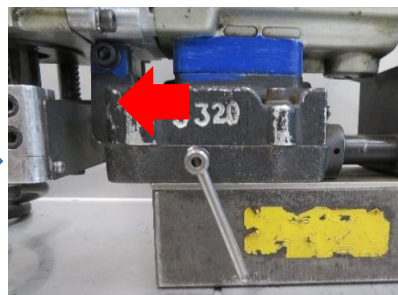
取り付け時とは逆の手順で刃物を取り外します。刃物が外れセンターピンが装着されたままの場合はセンターピンを引き抜いてください。

⚠ 注意: 刃物脱着は必ず電源プラグを抜いた状態で行って下さい。



4. 旋回機能(首振り)の使用について

側面の旋回固定ハンドルを正面から見て左回転させて緩めて下さい。緩めすぎてハンドルが脱落しないように注意してください。緩めたら本体を前方向へ引っ張りスライドさせます。その後、左右可動域内で自由に旋回させ位置が決まったら固定ハンドルを右回転させて本体を固定してください。



⚠ 注意: 位置決め完了後は必ず本体が固定されているか確認を行ってから穴あけを実施してください。

5.使用上の注意事項

- ・本機は必ず接地(アース)を行なって下さい。
- ・保護メガネ・保護帽を着用し作業に適した服装で作業を行って下さい。
- ・刃の摩耗軽減、発熱抑制効果がある水溶性切削油等の使用をお薦めします。
- ・安全の為 作業中以外は必ずスイッチを切り電源プラグを抜いて下さい。
- ・無理な姿勢で作業をしないでください。
- ・安全の為、状況に応じて落下防止処置を施してください。
- ・回転中の刃物には絶対に触れないで下さい。
- ・連続使用及び無理な刃物の押し込みは故障の原因になるので行わないでください。
- ・キャブタイヤコードの無理な延長及び乱暴な扱いはしないでください。
- ・マグネットや鋼材に切粉が付着している場合は必ず除去してから作業を行って下さい。
- ・感電、故障の原因になりますので雨中、雪中、湿った場所では使用しないで下さい。
- ・引火及び爆発の恐れがある場所では絶対に使用しないで下さい。
- ・ネジの緩みや部品の摩耗など異常が無いか定期点検を行ってください。

その他 ご不明な点がございましたら最寄りのジロー株式会社までご連絡ください。

JIRO ジロー株式会社

〒550-0013
本社 大阪市西区新町4丁目1番1号

本社 TEL 06-6541-5496
札幌 TEL 011-818-7065
岩手 TEL 0197-61-0881
埼玉 TEL 048-291-3232
神奈川 TEL 044-270-3581
静岡 TEL 0545-53-2117

名古屋 TEL 052-363-2061
大阪 TEL 06-6855-2600
広島 TEL 082-832-2155
北九州 TEL 093-661-0990
福岡 TEL 092-503-1051
沖縄 TEL 098-877-1082