

回転法レンチ

NTW20-100 (100V用)

NTW20-200 (200V用)

NTW22-100 (100V用)

NTW22-200 (200V用)

NTW24LT-100 (100V用)

NTW24LT-200 (200V用)

NTW24-100 (100V用)

NTW24-200 (200V用)

取扱説明書

ロック株式会社

089-0008

1. 特 長

1. 業界初のマイコン制御

電子制御ですので、故障が少ない。

2. 制御部のレンチ本体への内蔵

制御部をレンチ本体に内蔵することにより、取り扱いがとても便利です。

3. 角度設定ミス防止機能付

360°を超えて角度設定した場合、ブザーが鳴り続け、レンチは回りません。

4. 電源電圧チェック機能付

電源にプラグを差し込むと、電源電圧が正常に供給されていれば、ブザーが1回「ピー」と鳴ります。

5. 回転角センサー故障検出機能付

回転角の計測用センサーが故障しますと、トリガスイッチをONしたときブザーが鳴り、レンチは回りません。

6. トリガスイッチ操作ミス検出機能付

締め付け中にトリガスイッチを離すと、ブザーが鳴り、操作ミスを教えてくれます。

7. ハンドル回転機構装着

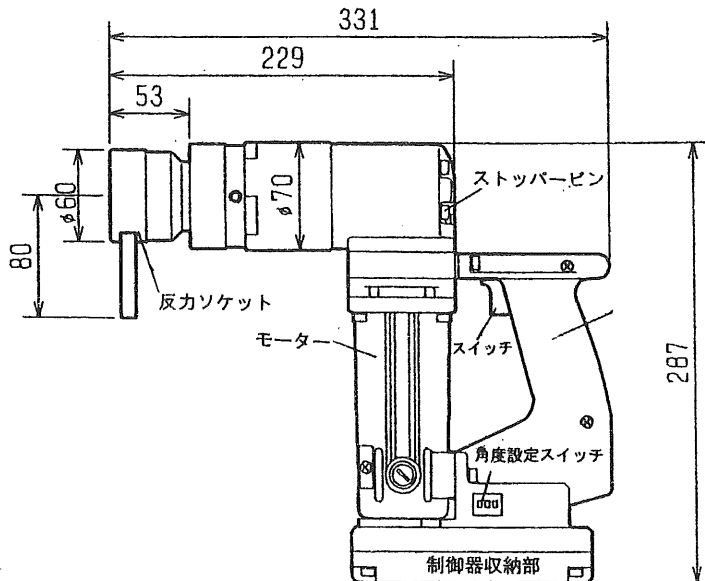
ストッパーピンを押し、ハンドル付きモーターケースを90°毎に360°回転させることができ、狭い場所での締め付けが可能になります。

8. 反力吸収機構採用

ナットを締める力は反力受けツノ部で受け、特殊減速機構により手元にはほとんど力がかからない構造となっており、とても安全です。

2. 外観・名称及び仕様

NTW20-100・NTW20-200



-2-

★仕様

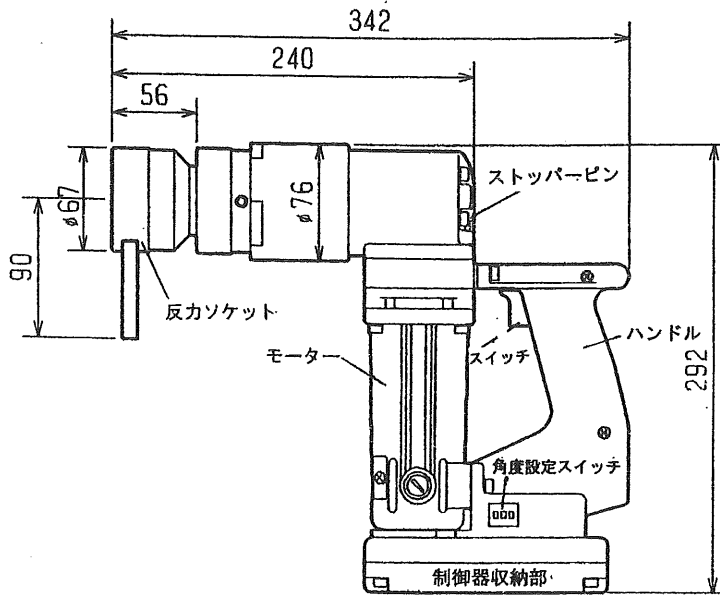
項目 \ 機種	NTW20-100	NTW20-200
モーター	単相整流子モーター	
周波数	50/60 Hz	
電源	100V	200V
負荷電流	13A	6.5A
減速比	1:1438	
出力最大トルク	60 kgf-m	
回転数	20 rpm	
重量	本体5.7 kg	

★付属品

ソケット (セット)	M16・M20
格納箱	1

※M20ソケットは本体に装着

NTW22-100・NTW22-200



-4-

★仕様

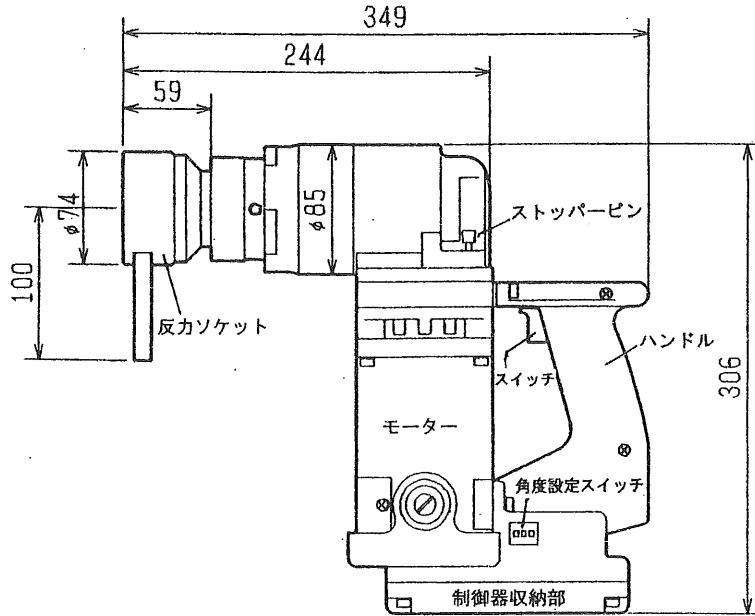
項目 \ 機種	NTW22-100	NTW22-200
モーター	単相整流子モーター	
周波数	50/60 Hz	
電源	100V	200V
負荷電流	13A	6.5A
減速比	1:1480	
出力最大トルク	80 kgf-m	
回転数	17 rpm	
重量	本体6.2 kg	

★付属品

ソケット (セット)	M20・M22
格納箱	1

※M22ソケットは本体に装着

NTW24LT-100・NTW24LT-200



★仕様

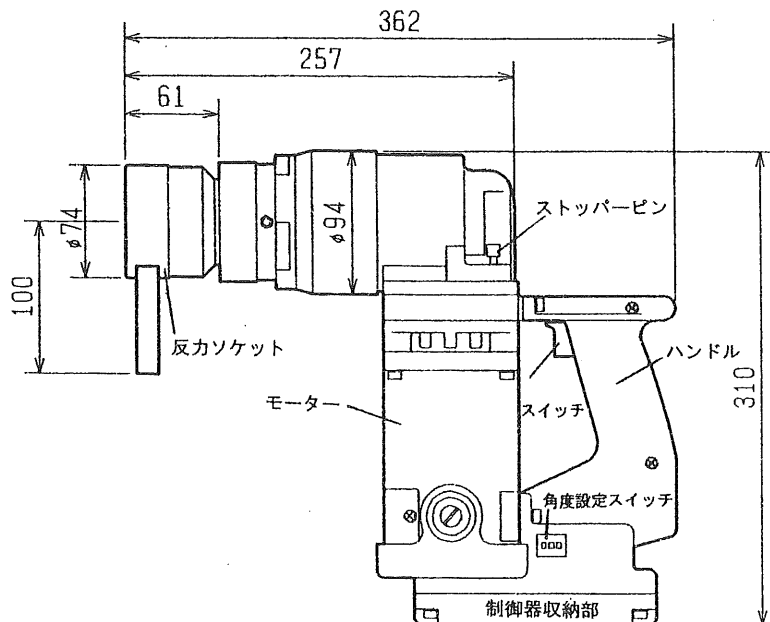
項目 \ 機種	NTW24LT-100	NTW24LT-200
モーター	単相整流子モーター	
周波数	50/60 Hz	
電源	100V	200V
負荷電流	18A	9A
減速比	1:1090	
出力最大トルク	90 kgf-m	
回転数	20 rpm	
重量	本体 8.3 kg	

★付属品

ソケット (セット)	M 2 2 ・ M 2 4
格納箱	1

※M24ソケットは本体に装着

NTW24-100・NTW24-200



- 8 -

★仕様

項目 \ 機種	NTW24-100	NTW24-200
モーター	単相整流子モーター	
周波数	50/60 Hz	
電源	100V	200V
負荷電流	20A	10A
減速比	1:1480	
出力最大トルク	110 kgf-m	
回転数	17 rpm	
重量	本体9.5 kg	

★付属品

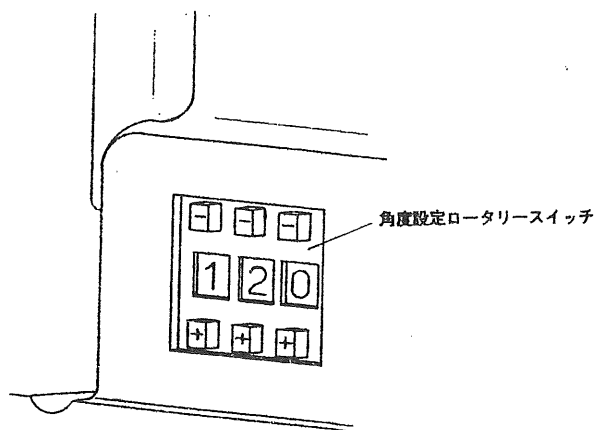
ソケット (セット)	M 2 2 ・ M 2 4
格納箱	1

※M24ソケットは本体に装着

3. 締め付け角度の設定方法

出荷時には120°に設定されていますが、設定を変更する場合は次の方法で行って下さい。

- (1) 角度を増やしたい場合は、下図の角度設定ロータリースイッチの変更したい位の「+」のプッシュスイッチを押します。
- (2) 角度を減らしたい場合は、下図の角度設定ロータリースイッチの変更したい位の「-」のプッシュスイッチを押します。
- (3) 360°を超えて設定した場合は、角度設定ミス防止機能により、ブザーが鳴り続け、レンチは回りません。360°以下で設定して下さい。



-10-

4. ハンドル回転機構の扱い

- (1) 図-1が標準の締め付けスタイルですが、締め付け場所が狭い場合は図-2、図-3の様に90°毎に回転させることにより、レンチ本体の長さを短く出来ます。
- (2) 角度を変化させたい時は、図-4のレンチ本体後部のストッパーピンを押し、ハンドルを回転させます。ストッパーピンを離しますと、90°毎の4ヶ所の位置で固定することが出来ます。
- (3) ハンドル回転機構の摺動部をキズ付けたり、異物(砂、ゴミ)が噛み込むと、正常に動かなくなる場合があります。

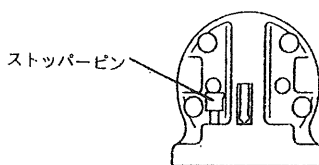
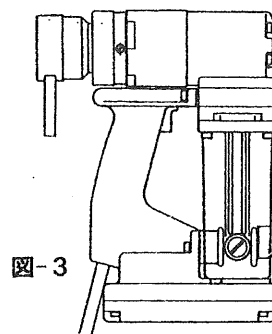
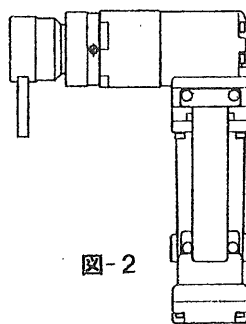
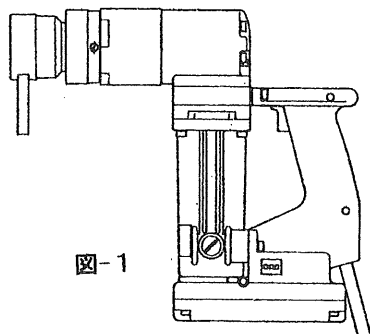


図-4

-11-

5. 施工要領

1. レンチの電源プラグを仕様の電源に差し込んで下さい。

この時、電源電圧が正常なら、ブザーが「ピー」と1回鳴ります。

2. 1次締め

1次締めは、仮締めボルトを締め付けて部材の密着を確認した後、全ボルトについて下表に示すトルク値でナットを回転させて行って下さい。

尚、締め付けはプリセットレンチなどを使用すると容易です。

1次締め付けトルク値

(単位: kgf-cm)

呼び径	1次締め付けトルク値
M16	約 1000
M20 M22	約 1500
M24	約 2000

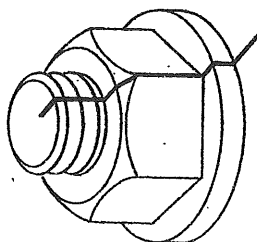
**** 注意 ****

回転角レンチは、使用前にならし運転を十分行って(5~10分、空転させる)から御使用下さい。

-12-

3. マーキング

1次締め付け後、下図の様にボルト・ナット・座金及び部材にわたるマークを施して下さい。



4. 本締め

(1) 締め付けるボルトのナットにレンチのソケットをはめ込んで下さい。

この時、反力受けのツノ部は、隣のボルト又は部材に当たる事を確認して下さい。

(2) レンチのソケットをはめ込んだ状態で、トリガスイッチをONして下さい。

この時、反力受けがまず回転しますので、指・手などはさまれない様に注意して下さい。

(3) トリガスイッチをONし続けると、ナットの回転角が設定角度に達したとき、レンチの回転が止まります。これで締め付けが完了したことになります。

なお、途中でトリガスイッチを離(OFF)しますと、操作ミス検出機能により、ブザーが鳴り操作ミスを知らせます。

-13-

6. 使用上の注意

- (1) 仕様の電源電圧以外では故障の原因となりますので、絶対に使用しないで下さい。
(100V±10V、200V±20V)
- (2) 差し込みプラグを抜くときは、断線等の原因になりますので、コードを引っ張らずプラグを持って抜いてください。又、コードを握ってレンチを持ち運びしないで下さい。
- (3) 制御部の蓋は、絶対に開けないで下さい。開放すると故障の原因となり、制御動作も保証できません。
- (4) アース（接地）は、確実に必ず取って下さい。又、電路には法規に定められている漏電しゃ断器を設置して下さい。
- (5) 電気機器ですので、水漏れには特に注意を払ってください。
- (6) 精密機器ですので、落下させたり、強い衝撃与えると、故障の原因となりますので、取り扱いには十分注意して下さい。
- (7) モーターの回転数はナットを締め付けるに従って、低下していきませんが、異常ではありません。

7. 保守点検

- (1) 使用後は必ず、レンチケースに入れて乾燥した場所で保管して下さい。
- (2) 屋外に放置しないで下さい。
- (3) ボルトを3万～5万本締め付け毎に、または半年に1回、定期点検を実施して下さい。
(レンチの内部機構には、取り扱いのデリケートな部品や特殊グリースを使用していますので、定期点検や修理は、当社に依頼して頂くのが良いと思います。)
- (4) アース線の断線等が起こっていないか定期的に点検して下さい。
- (5) 炭素ブラッシは定期的に点検して下さい。カーボン部の厚みが6mm以下となった場合は交換して下さい。

8. 電源と漏電・感電に対する保護

1. 電 源

電源は必ず、銘板指定の電源をご使用下さい。

- ・100V電圧は90V～110V、200Vは180V～220Vの範囲でご使用下さい。
- ・延長ケーブルを使用される時は下記の表より適切なケーブルを選定して下さい。

ケーブルサイズ	100Vでの延長ケーブル最大長さ	200Vでの延長ケーブル最大長さ
1. 2.5 mm ²	10 m	20 m
2. 0 mm ²	15 m	30 m
3. 5 mm ²	30 m	60 m

2. 漏電・感電に対する保護

高所での作業中の漏電による思わぬ人身事故を防止するために、次の事項を厳守して下さい。

- ・アース（接地）は、必ず確実に行って下さい。
- ・雨天時、また湿度の高い場所でのご使用は、漏電防止上避けて下さい。
- ・電路には漏電しゃ断器を設置して下さい。（労安則第333条、第334条）
- ・レンチ毎に漏電しゃ断器を設置される場合は、可搬形感電防止用しゃ断器をお買い求め下さい。

ロック株式会社

〒537-0001

本 社 / 大阪市東成区深江北3丁目14番3号

TEL 06-4259-8615

FAX 06-4259-8615

〒528-0212

滋賀工場 / 滋賀県甲賀郡土山町大字土山乙423

TEL 0748-66-1721

FAX 0748-66-1725

★ 予告なしに改良および仕様変更する場合があります。