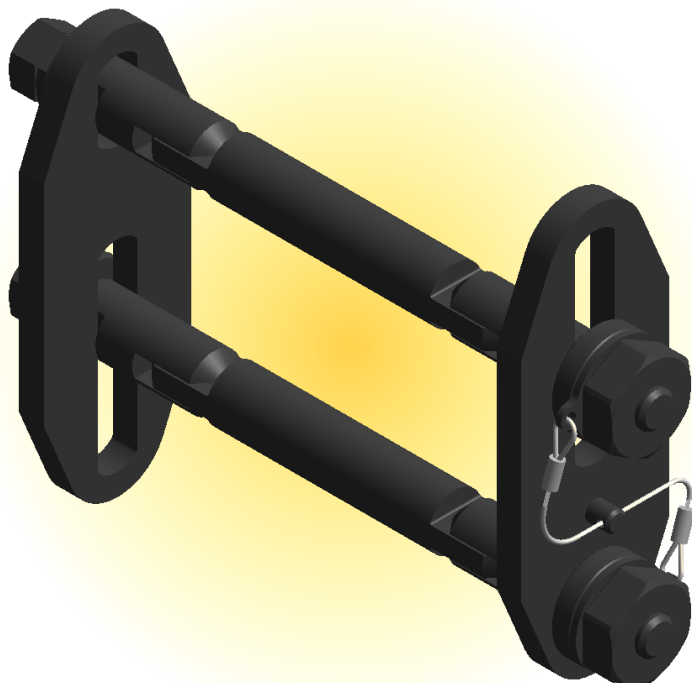


スプライスプレート保持具 (ウェブ用)

〈品名 SPチョーバン T〉



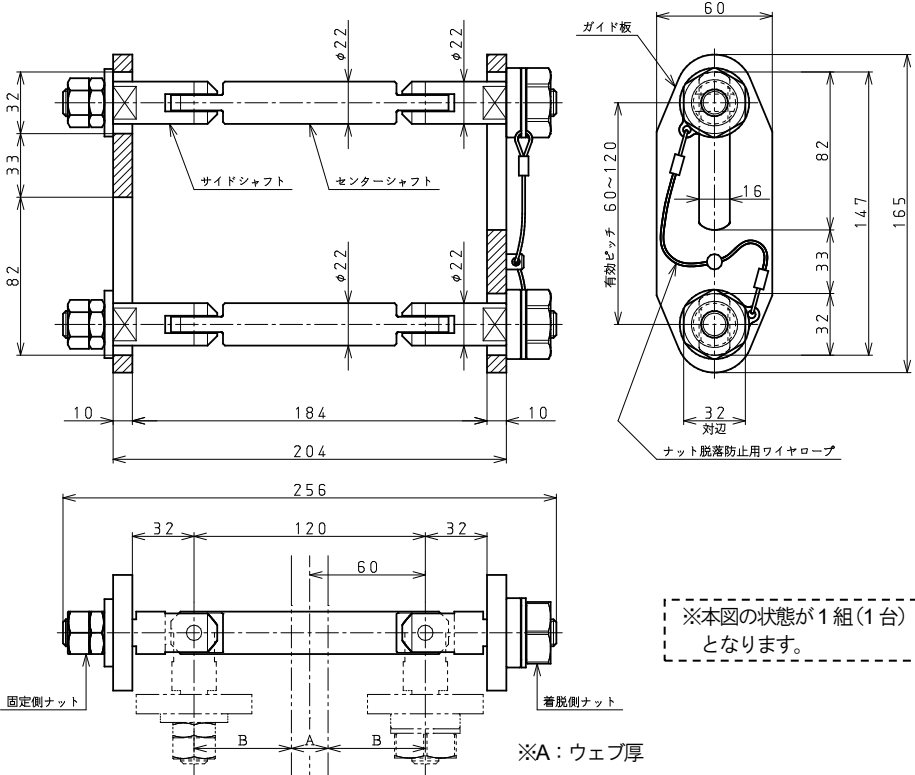
ご使用前に、必ずお読みください。

ご使用になる方、お一人に一冊ずつお渡しください。

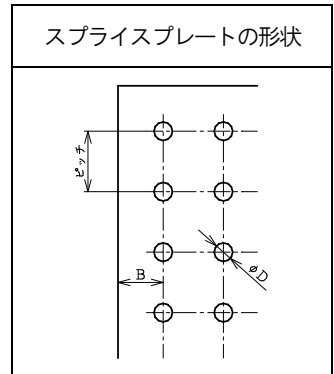
ご希望の方は、当社営業所までご請求ください。

1. 仕様・寸法

●寸法図



品名	SPチョーバン T	
最大使用荷重	300 kg	
有効ピッチ	60~120 mm	
取付穴径	φD = 24.5 mm	
スプライスプレートの寸法	$B = 60 - \frac{A}{2}$	
	厚み	19 mm 以下
製品質量	2.6 kg	



2. 使用方法

危険

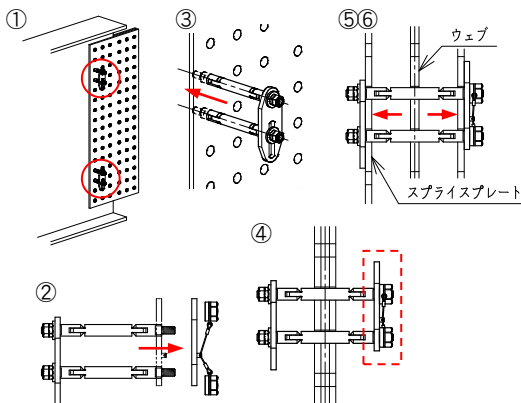
●取扱説明書の内容を熟知しない人は使用しないでください。

1 作業開始前の点検

・作業開始前には必ず外観の点検および作動確認を行い、異常があれば使用を中止すること。

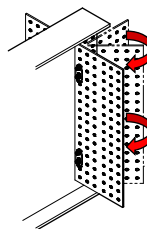
2 取り付け

- ①SPチョーバン T (以下、治具という) を 2 組以上使用して取り付けください。
- ②着脱ナットを緩めてガイド板ごとシャフトより取り外す。
- ③サイドシャフトが反対側から出てくるまで部材に差し込む。
- ④取り外したガイド板をシャフトに取り付け、着脱ナットを締め付ける。
- ⑤スライズプレートをサイドシャフト上に乗せる
- ⑥ウェブの中心とシャフトの中心が同じ位置になるよう治具の位置を調整する。



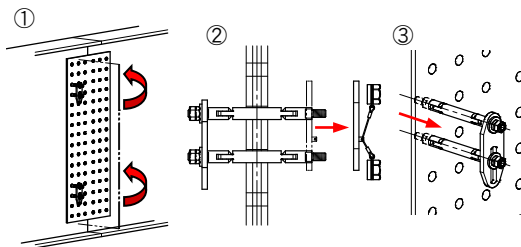
3 取り付け後の状態および作動確認

- ・治具が部材の中心位置にあり、スライズプレートのバランスがくずれていないこと。
- ・固定および着脱ナットに緩みや脱落がないこと。
- ・両側のスライズプレートが次作業に影響がない位置まで動かせることが可能なこと。(右図)
- ・スライズプレートが動かないように対策を講じてから運搬してください。



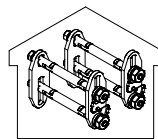
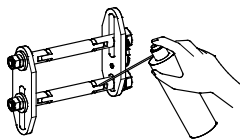
4 取り外し (設置後)

- ①ボルト等によりスライズプレートが確実に取り付けられたことを確認してから治具を取り外してください。
- ②着脱ナットを緩めてガイド板ごと取り外してください。取り外したガイド板を落下させないよう十分注意してください。
- ③固定ナット側より治具を引き抜いてください。



5 手入れ・保管

- ・可動部にかみ込んだ塗料や汚泥等を除去してください。
- ・可動部には必ず注油してください。
- ・必ず室内で保管してください。



取扱元：ジロー株式会社

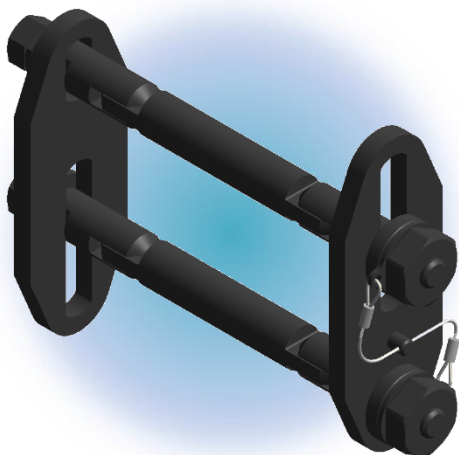
製造元：イーグル・クランプ株式会社

初版発行日：2012年 9月21日

第 2 版：2021年11月12日

識別コード：OM-187

- ◆本書の内容の一部または全部を無断で転載することは禁止されています。
- ◆本書の内容に関しては予告なしに変更する場合があります。
- ◆本書の内容についてご不審な点がございましたら取扱営業所までご連絡ください。
- ◆製品のデザイン、仕様は予告なく変更する場合があります。



【SP チョーパン T 取扱説明書】