

■オプション品(別売)のお買い求めについて

- 本機の性能を最大限に発揮する専用替刃をご注文ください。
- 刃物にあわせて各センターピンをご注文ください。

1. 水溶性切削液: SC-2 (2L)
2. 固形ワックス: SW35230
3. センターピン
4. 刃物
  - ・50SQクリンキーカッター
  - ・35SQクリンキーカッター
  - ・25SQハイスカッター
  - ・重ね合わせカッター (右表参照)
  - ・専用ノドリル
  - ・ノアダプタ (下表参照)

型式	刃径(φ)	有効深さ(mm)	センターピン
CCSQ 175	17.5	35	CP-35S1
CCSQ 180	18.0		
CCSQ 185	18.5		
CCSQ 190	19.0		
CCSQ 195	19.5		
CCSQ 200	20.0		
CCSQ 205	20.5		
CCSQ 210	21.0		
CCSQ 215	21.5		
CCSQ 220	22.0		
CCSQ 225	22.5		
CCSQ 230	23.0		
CCSQ 235	23.5		
CCSQ 240	24.0		
CCSQ 245	24.5		
CCSQ 250	25.0		
CCSQ 260	26.0		
CCSQ 265	26.5		
CCSQ 270	27.0		
CCSQ 280	28.0		
CCSQ 290	29.0		
CCSQ 300	30.0		
CCSQ 310	31.0		
CCSQ 320	32.0		
CCSQ 330	33.0		
CCSQ 340	34.0		
CCSQ 350	35.0		

型式	刃径(φ)	有効深さ(mm)	センターピン
CRSQ 175	17.5	50	CP-50S1
CRSQ 180	18.0		
CRSQ 185	18.5		
CRSQ 190	19.0		
CRSQ 195	19.5		
CRSQ 200	20.0		
CRSQ 205	20.5		
CRSQ 210	21.0		
CRSQ 215	21.5		
CRSQ 220	22.0		
CRSQ 225	22.5		
CRSQ 230	23.0		
CRSQ 235	23.5		
CRSQ 240	24.0		
CRSQ 245	24.5		
CRSQ 250	25.0		
CRSQ 260	26.0		
CRSQ 265	26.5		
CRSQ 270	27.0		
CRSQ 280	28.0		
CRSQ 290	29.0		
CRSQ 300	30.0		
CRSQ 310	31.0		
CRSQ 320	32.0		
CRSQ 330	33.0		
CRSQ 340	34.0		
CRSQ 350	35.0		
CRSQ 360	36.0		
CRSQ 370	37.0		
CRSQ 380	38.0		
CRSQ 390	39.0		
CRSQ 400	40.0		

型式	刃径(φ)	アダプタ
市販のノドリルがご使用になれます	NSA-6	HCSQ 115L 11.5
		HCSQ 120L 12.0
		HCSQ 130 13.0
NS130L 13.0	NSA-10	HCSQ 140 14.0
		HCSQ 145 14.5
		HCSQ 150 15.0
		HCSQ 160 16.0

型式	刃径(φ)	有効深さ(mm)	センターピン
HCSQ 115L	11.5	16	CP-115H
HCSQ 120L	12.0		
HCSQ 130	13.0		
HCSQ 140	14.0		
HCSQ 145	14.5	CP-35H1	CP-35S1
HCSQ 150	15.0		
HCSQ 160	16.0		
HCSQ 160	16.0	25	

型式	刃径(φ)	有効深さ(mm)	センターピン
HRSQ 180	18.0	50	CP-50S1
HRSQ 220	22.0		
HRSQ 240	24.0		
HRSQ 245	24.5		
HRSQ 265	26.5		

■アフターサービスについて 部品のお求め、または故障その他、お困りの時はお買い求めの販売店、育良精機営業所にご連絡ください。

仕様・外観等は、改良のため予告なく変更する場合があります。

hirosawa group 育良精機株式会社

- |           |                               |                     |                  |
|-----------|-------------------------------|---------------------|------------------|
| 営業本部      | 〒300-4297 茨城県つくば市寺具1395-1     | ☎ 029(869)1212代     | FAX 029(869)1083 |
| 貿易部       | 〒300-4297 茨城県つくば市寺具1395-1     | ☎ 029(869)1090代     | FAX 029(869)1083 |
| ※札幌営業所    | 〒004-0873 北海道札幌市清田区平岡三条2-13-1 | ☎ 011(881)2887代     | FAX 011(881)2514 |
| 仙台営業所     | 〒984-0015 宮城県仙台市若林区御町2-10-10  | ☎ 022(284)4320代     | FAX 022(238)0988 |
| 北関東営業所    | 〒300-4201 茨城県つくば市寺具1395-1     | ☎ 029(869)1080代     | FAX 029(869)1083 |
| 東京営業所     | 〒111-8506 東京都台東区元浅草2-7-13     | ☎ 03(3833)2081代     | FAX 03(3835)4799 |
| 名古屋営業所    | 〒464-0084 愛知県名古屋市中千種区松軒1-3-17 | ☎ 052(712)0294代     | FAX 052(712)0118 |
| 大阪営業所     | 〒578-0913 大阪府東大阪市野中野2-8-12    | ☎ 072(966)1170代     | FAX 072(966)1109 |
| 広島営業所     | 〒733-0823 広島県広島市西区庚午南1-2-1    | ☎ 082(273)7254代     | FAX 082(273)3875 |
| 福岡営業所     | 〒816-0912 福岡県大野城市御笠川3-7-3     | ☎ 092(503)4826代     | FAX 092(504)2881 |
| 長岡出張所     |                               | ☎ 090(1702)3423(携帯) | FAX 0258(83)1460 |
| つくば配送センター | 〒300-4297 茨城県つくば市寺具1395-1     | ☎ 029(869)1080代     | FAX 029(869)1083 |

※札幌営業所はキング工業機工具販売が北海道の窓口です。

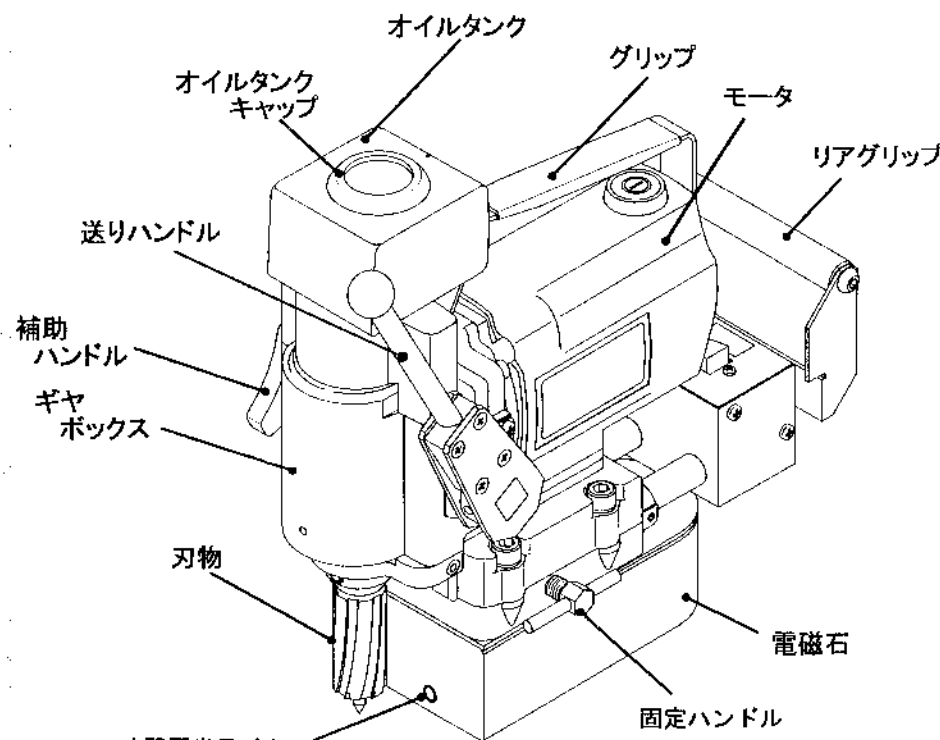
ホームページ <http://www.ikuratools.com> Eメールアドレス [info@ikuratools.com](mailto:info@ikuratools.com)

# 取扱説明書 保管用

## IKURATOOLS ライトボーラー スイングヘッドタイプ

### ■各部名称

Model:IS-LB40SW



LED照光ライト

**警告** お読みになった後は、使用者がいつでも見られる所に必ず保管してください。

育良精機株式会社

## はじめに

この度は弊社製品をお買い上げいただき誠にありがとうございます。  
この取扱説明書には、本製品の取扱い方法や注意事項などの説明が記載されております。  
ご使用前に、この取扱説明書を充分にお読みいただき正しくお使いいただけるようお願いいたします。なお、この取扱説明書はお手元に大切に保管してください。

### ■注意文の【注意】【警告】【注】の意味について

弊社ではご使用上の注意事項は【注意】【警告】【注】に区分していますが、それぞれ次の意味を表します。

**【警告】**：誤った取扱いをしたときに、使用者が死亡または重傷を負う可能性が想定される内容のご注意。

**【注意】**：誤った取扱いをしたときに、使用者が傷害を負う可能性が想定される内容および物的損害のみの発生が想定される内容のご注意。

※なお、【注意】に記載した事項でも、状況によっては重大な結果に結び付く可能性があります。いずれも安全に関する重要な内容を記載していますので、必ず守ってください。

**【注】**：製品および付属品の取扱い等に関する重要なご注意。

## ■目次

仕様・標準付属品	2
安全上の注意事項	3~4
使用上の注意事項	5~6
ご使用になる前に	6~9
操作手順	10~13
保守・点検	14
故障かな？と思ったら	14
オプション品のお買い求めについて	15
アフターサービスについて	15

## ■保守点検

### カーボンブラシの交換

- カーボンブラシは作業時間100~150時間以上になった場合  
又は、カーボンブラシ長さが残り5mmまで摩耗した場合には  
新品と交換してください。(図22)
- 摩耗したカーボンブラシを使用し続けると整流火花が大きくなり  
故障の原因となります。
- カーボンブラシの材質は性能・寿命に大きく影響しますので、  
純正のカーボンブラシをご使用ください。

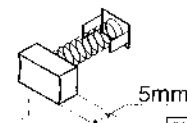


図 22

### 交換方法

- ①電源プラグをコンセントから抜いてあることを確認してください。
- ②固定ハンドルを締めロックを解除し、本体上部を最後位置に移動します。その位置でモータを少し上げる感じで矢印方向に旋回すると交換ポジションになります。(図23)
- ③グリップを六角レンチで外します。
- ④モータ部後側2カ所のホルダキャップをマイナスドライバーで反時計方向に廻して外し、新しいカーボンブラシに取り換えてください。
- ⑤ホルダキャップをマイナスドライバーで時計方向に廻して確実に締めこみます。
- ⑥グリップを取付け、本体上部を通常位置に戻し、固定ハンドルを締め確実にロックして交換作業終了です。

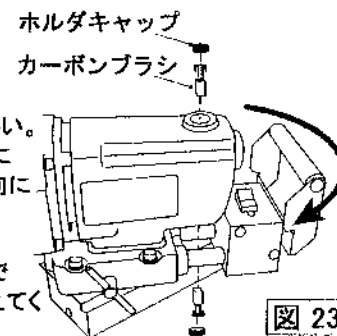


図 23

### ■故障かな？と思ったら

次の項目を確認してください。

現象	原因	処置
モータが動かない	・電源との接触不良 ・モータの故障 ・カーボンブラシの寿命	・電源を確認してください ・修理を依頼してください ・カーボンブラシを交換してください
切断時の振動が大きい	・刃物の摩耗 ・刃先の欠け	・新品の刃物に交換してください
モータの力が弱い	・延長コードが長すぎる ・モータの故障	・適正容量の延長コードを使用する ・修理を依頼してください
モータが熱くなる	・過度に連続使用している ・切込み時の負荷が大きい	・無負荷で回転させてから少し休ませて、 モータが冷えてから使用してください ・切込み時、ハンドルの押込み力を軽減 させてください
電磁石が弱い	・刃物寿命 ・吸着面の凹凸 ・材料(板厚が薄い) ・電磁石の変形	・新品の刃物に交換してください ・P13を参照してください ・P13を参照してください ・修理を依頼してください

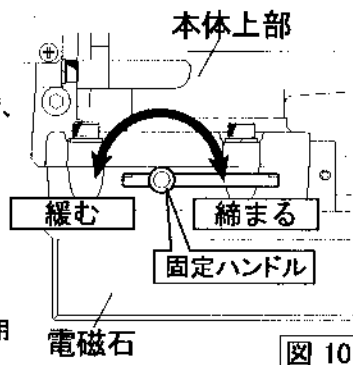
- 専用ノズドリルをご使用の場合には、別途専用ノズアダプタをご使用ください。(p15参照) (図9)



- 注** ●ノズドリルをご使用の場合には、オイルタンク内の切削液はご使用になれません。

## 7. スイングヘッドのスライドと固定方法

- (1)本体側面の固定ハンドルを反時計方向に回し緩めることで、固定が解除され電磁石と本体上部がフリーの状態になります。(図10)
- (2)本体上部はフリーの状態では左右に40mm、前後に20mmスライドします。(図11)
- (3)固定ハンドルを時計方向に回し締め込むことで電磁石と本体上部が固定されます。(図10)
- (4)固定ハンドルは左右どちら側にも装着できますので、ご使用し易い側に装着してお使いください。
- (5)固定ハンドルが邪魔になるような箇所で使用される場合には、固定ハンドルの代わりに付属の六角穴付き止めネジをご使用ください。固定/解除には付属の六角レンチ#5をご使用になれます。



- 注** ●本機を柱等での縦使いでご使用の場合には、固定解除時に不意に動かぬ様本体を支えて作業してください。  
●加工時には確実に固定ハンドルを固定して作業してください。

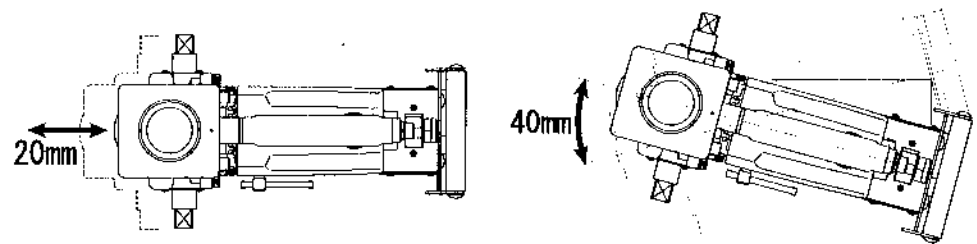


図 11

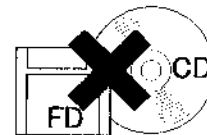
## 8. 継ぎコードについて

- 電源が遠く延長コードを使用される場合には、十分な太さのコードをご使用ください。過度の延長や細線を使用すると電圧が低下する為に、モータ出力や電磁石の吸着力が弱くなり、本来の性能を発揮できないばかりでは無く、故障や事故の原因になりますので適正なコードをご使用ください。

右表はコードの太さ(導体公称断面積)に対する最大長さの参考値を示します。

導体公称断面積	最大長さ(参考値)
1.25mm <sup>2</sup>	12m
2.00mm <sup>2</sup>	20m
3.50mm <sup>2</sup>	35m

- 9.磁気に影響を受けやすい物は近づけないでください！  
●本機は磁気が発生します。フロッピーディスク、CD、時計等磁気に影響を受けやすい物は本機に近づけないでください。
- 10.LED照光ライトは直視しないでください！  
●長時間直視しますと目を痛める事がありますので注意してください。



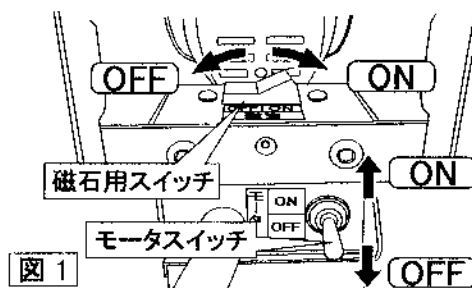
## ご使用になる前に

### 1. 外観のチェック

- 本機は工場を出荷する際、厳重に検査をしておりますが、念のため破損やネジ類の緩み等が無いかが点検してください。

### 2. スイッチの操作 (図1)

- (1)磁石用スイッチを、ONにすると電磁石の磁力が働くと共にLED照光ライトが点灯します。OFFにすると磁力が切れ、照光ライトが消灯します。
- (2)磁石用スイッチをONにした後、モータスイッチをONにするとモータは回転し、OFFにするとモータは停止します。  
磁石用スイッチがONになっていないとモータスイッチをONにしてもモータは作動しません。



#### 警告

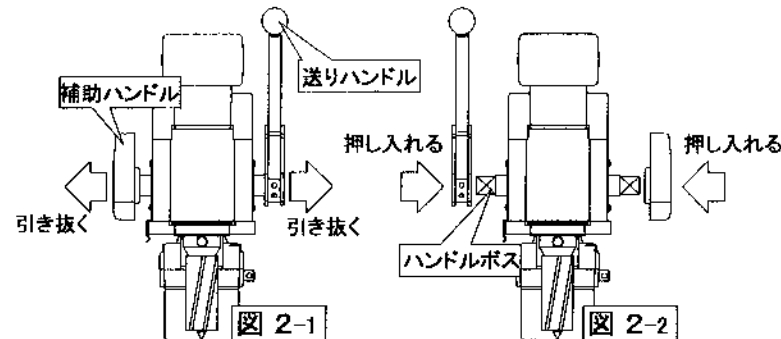
- ・磁石用スイッチをONにする時は、モータスイッチがOFFになっている事を必ず確認してください。モータスイッチが入ったまま磁石用スイッチを入れますと突然モータが回転を始めるため、大変危険です。
- ・LED照光ライトを直視しないでください。目を痛めることがあります。

### 3. 送りハンドル・補助ハンドルの調整

- 送りハンドル及び補助ハンドルは、左右どちらにも取り付けが可能です。また、ハンドルの角度を45°毎に調整出来ますので使い易い角度に調整してご使用ください。

#### (1)送りハンドルの脱着

- 送りハンドル及び補助ハンドルは、本体外側に引くと外すことができます。(図2-1)  
装着時には、送りハンドル及び補助ハンドルをハンドルボスに押し入れて取り付けてください。(図2-2)



(8)刃物が鋼材に接触しないよう送りハンドルを上限位置で支え、モータスイッチを入れ起動します。(図17)

(9)送りハンドルをゆっくり引き下げ刃物を下ろし加工を開始します。(図18)

●送りハンドルを引き下げますと、微量の切削液が刃物中央部より吐出されます。

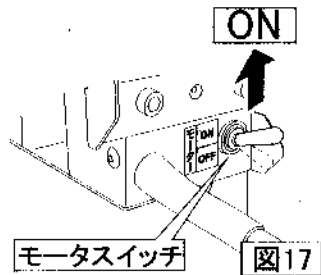


図17

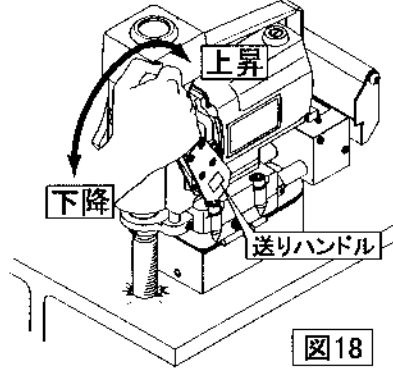


図18

**注意**

●初めに切削液を入れた時は、吐出量が少ないことがあります。その様な場合には、加工を行わない状態で、数回送りハンドルの上げ下ろしを繰り返してください。

- 急なハンドル操作は磁石が外れ加工位置のズレや本体落下につながりますので注意してください。
- 刃物の回転が異常に低下した場合は送り力が強すぎますので正常な回転になるよう送り力を調整してください。
- 薄い鋼材を加工をする場合には、磁力が抜けてしまい吸着力が弱くなっていますので特に注意が必要です。
- 切粉の排出が悪い場合には、段送り加工を行う事で切粉の排出を促します。
- 穴明け初め及び抜けぎわは、ゆっくりと操作してください。
- 急激な操作を行いますと、刃先の欠けの原因となります。

(10)加工が完了したところで送りハンドルを押し上げ、刃物を上限まで移動しモータスイッチを切ります。

- 注**
- 加工完了後は送りハンドルを上限位置まで押し上げてください。コアが排出されます。
  - 周囲の安全を確認してから安全固定ストラップを外し、手で本体を支持した状態で磁石用スイッチを切ってください。
  - 刃物のコア詰まりがあった場合には必ず取り除いてください。

**注意**

- 作動中は回転部に身体を近づけないでください。身体を巻き込まれケガをする恐れがあります。
- 作業時は必ず保護メガネを使用してください。
- 薄い鋼材への加工の際には、吸着力が弱まりますので特に注意して操作してください。
- 電磁石はONのまま長時間放置しないでください。故障の原因になることがあります。
- 又 ONのまま長時間放置しますと電磁石の表面も熱くなりますので、火傷に注意してください。

**安全上の注意事項**

**警告**

13.コードを乱暴に扱わないでください。

- コードを持って電動工具を運んだり、コードを引っ張ってコンセントから抜かないでください。
  - コードを、高熱や油のある所、および角のとがった所に近づけないでください。
- コードが傷み、断線やショートなど感電事故の原因になります。  
※コードが傷んだ場合には、使用をやめ修理を依頼してください。



14.注意深く手入れをしてください。

- 安全に能率よく作業していただくために常に手入れをし良好な状態を保ってください。
- 付属品の交換は、取扱説明書に従ってください。
- コードは定期的に点検し、損傷している場合は、お買い求めの販売店または各営業所に修理を依頼してください。
- 延長コードを使用する場合は、定期的に点検し、損傷している場合には交換してください。
- グリップ部は、常にきれいな状態に保ち、油やグリースが付かないようにしてください。



15.次の場合は、電動工具のスイッチを切り、プラグを電源から抜いてください。

- 使用していない、又は移動する場合。
- 刃物、カーボンブラシ等の付属品を交換する場合。



16.不意な始動は避けてください。

- 電源につないだ状態で、スイッチに指を掛けて運ばないでください。

17.作業工具は、必ず取り外してください。

- 電源を入れる前に、刃物の交換等に使用したレンチ等の工具類が取り外してあることを確認してください。

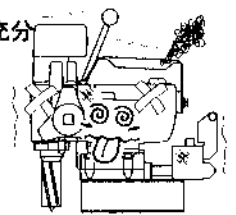


18.屋外使用に合った延長コードを使用してください。

- 屋外で使用する場合、適切なサイズのキャプタイヤコードまたはキャプタイヤケーブルの延長コードを使用してください。

19.油断しないで十分注意して作業を行ってください。

- 本機を使用する場合は、取扱方法、作業の仕方、周りの状況等充分注意して慎重に作業してください。
- 疲れている場合は、作業をしないでください。



20.損傷した部品がないか点検してください。

- 使用前に、刃物やマグネットその他の部品に損傷がないか充分点検し、正常に作動するか、また所定機能を発揮するか確認してください。
- 可動部分の位置調整および締め付け状態、部品の破損、取付け状態、その他運転に影響を及ぼす全ての箇所に異常がないか確認してください。

21.分解しないでください。

- 修理は、お買い求めの販売店もしくは各営業所にご連絡ください。

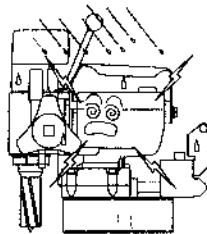
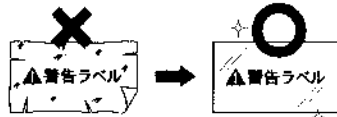


分解禁止

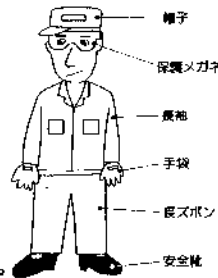
# 安全上の注意事項

## 警告

- ご使用前に、取扱説明書を必ずよくお読みください。
- 本機貼り付けの警告ラベルについて
  - ラベルの表示が読みにくくなったり、はがれそうになった場合は、貼り付けて修復してください。
- 作業場は、いつもきれいに保ってください。
  - ちらかった作業台・作業場は、事故の原因になります。
- 作業場の周囲状況も考慮してください。
  - 本機は、雨中で使用したり、湿った場所または、ぬれた場所で使用しないでください。
  - 作業場は充分明るくしてください。
  - 可燃性の液体やガスのある所で使用しないでください。
- 感電に注意してください。
  - 本機を使用中、身体をアースされているものに接触させないようにしてください。  
(例えば、パイプ、暖房器具、電子レンジ、冷蔵庫などの外枠)
- 子供を近づけないでください。
  - 作業員以外、電動工具やコードに触れさせないでください。
  - 作業員以外、作業場に近づけないでください。
- 使用しない場合は、きちんと保管してください。
  - 乾燥した場所で、子供の手の届かない高い所、または鍵のかかる場所に保管してください。
- 無理をした使い方はしないでください。
  - 安全に能率よく作業するために、本機の使用方法に合った使用方法で作業してください。
- 作業用途にあった使い方をしてください。
  - 指定された用途以外に使用しないでください。
- きちんとした服装で作業してください。
  - だぶだぶの衣服やネックレス等の装身具は、可動部に巻き込まれる恐れがありますので着用しないでください。
  - 屋外での作業の場合には、ゴム手袋と滑り止めのついた履物の使用をお勧めします。
  - 長い髪は、帽子やヘアカバー等で覆ってください。
- 保護めがねを使用してください。
  - 作業時は、保護めがねを使用してください。  
また、粉じんの多い作業場では、防じんマスクを併用してください。
- 無理な姿勢で作業しないでください。
  - 常に足元をしっかりとらせ、バランスを保つようにしてください。



感電注意



## 2. 深穴あけ時の操作

- 30mm程度以上の鋼板に穴をあける場合、補助ハンドルを使用してください。(図18)

- (1)加工する前に、送りハンドルを取り付けている反対側のハンドルボスに補助ハンドルを取り付けます。(p6参照)
- (2)p10の操作手順の要領で穴あけをおこないますが、矢印Bの方向まで送りハンドルを下げましたら、p7の要領でハンドルの角度をCの方向まで戻し、穴あけを行う繰り返し作業を行います。
- (3)深穴の穴明け作業が終わりましたら、送りハンドルの握り玉をAの方向に持ち上げ、送りハンドルを自由回転状態にし、その状態のまま補助ハンドルを矢印Dの方向に回転させてください。刃先が上昇位置まで速やかに上がります。

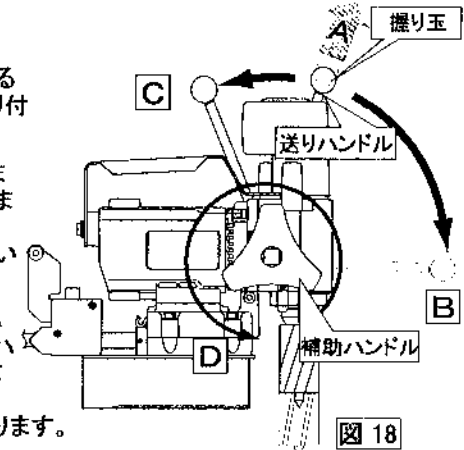


図18

**注**送りハンドルのみで深穴加工を行いますと、刃先を上昇位置まで戻す時でも、送りハンドルの角度操作を繰り返す必要があります。加工終了後は、速やかに上昇位置まで上げた方が刃先劣化を防ぎますので、深穴加工時は必ず補助ハンドルを使用してください。

## 3. その他の操作

### (1)6mm以下の鋼板へ穴をあける場合...

- 鋼板の厚みが6mm未満の場合、磁力が抜けてしまい吸着力が弱くなり、電磁石が鋼材に付かない為加工ができません。  
このような場合には、鋼板の裏面に厚さ6~9mmの電磁石より大きい面積の鋼板を当てることで加工可能です。(図19)

**注**

- 電磁石のスイッチを切ると当て板も落下しますので注意が必要です。

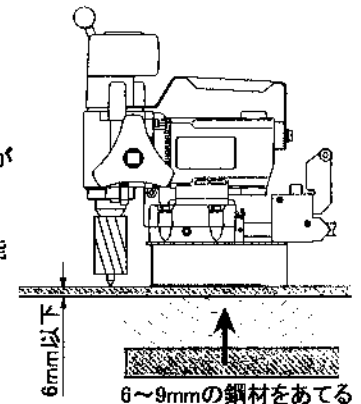
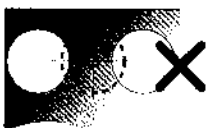
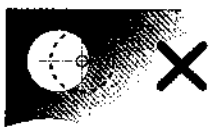
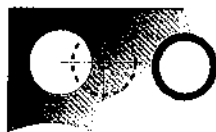


図19

### (2) だるま形の穴をあける場合・・・

- 穴にかかる穴をあける場合にはセンターピンが穴にかからない位置で加工を行ってください。穴にかかる場合にはコアが排出されず詰まることがあります。
- すでにあいている2ヶ所の穴をつなげる様な穴あけは行わないでください。材料が変形し、刃先が挟まれるおそれがあります。(図20)
- 断続切削のため刃物に不均等に力が加わりますので、慎重にゆっくり操作してください。



### (3) 鋼材2枚を重ねあけする場合・・・

- 重ねあけする場合には、上下の鋼材を確実に固定し、上材に穴があいた時点でコアを取り除き、再び下材の加工を行ってください。鋼材内のコアを取り除かず加工しようとしてもコアが刃物と一緒に回転してしまい穴があきません。(図21)

図 20

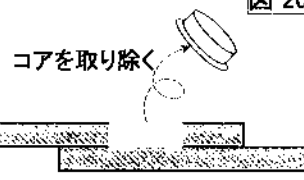


図 21

#### 注

- 連続して重ねあけする場合は、別売の重ね合わせ用替刃をご使用ください。2枚同時に穴あけが可能です。

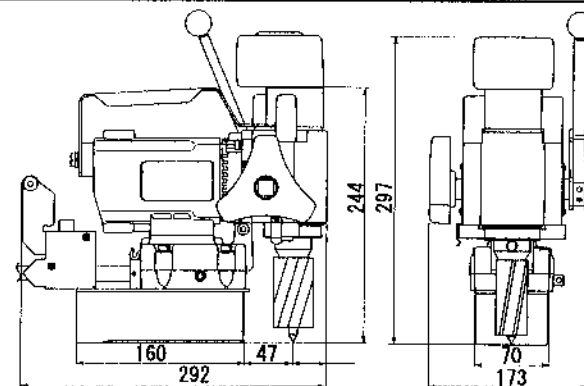
#### 注意

- ステンレスやアルミニウム等の非鉄金属には電磁石が付きません。
- 下記のような材料は、電磁石の吸着力が弱くなりますので、使用しないでください。刃先の欠けの原因になります。
  - ・吸着面に凹凸、又は曲りの有る材料。
  - ・吸着面に溶接スパッタ等が付着している材料。
  - ・吸着面に穴のあいている材料。
  - ・泥等が付着している材料。

## 仕様

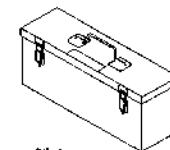
名称	小型携帯式磁気ボール盤 ライトポローラー スイングヘッドタイプ
型式	IS-LB40SW
用途	一般軟鋼へのボーリング加工
外形寸法/質量	292L × 173W × 297H(mm) / 10.5kg
モータ	AC100V 50/60Hz 760W 定格30分
最大能力	径φ40 mm、深さ 50mm
刃物回転数	660 min <sup>-1</sup>
専用刃物	50SQ / 35SQクリンキーカッター / 25SQハイスカッター
最大磁力	6.4kN (650kgf) [最小吸着板厚 6mm]
特徴	スイング機構(左右40mm、前後20mm移動可能) 自動給油装置、LED照光ライト、 脱着式送りハンドル、補助ハンドル、

### 外観

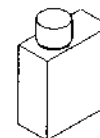


### 標準付属品

- ・鉄ケース × 1
- ・水溶性切削液(400cc) × 1
- ・六角穴付き止めネジ × 1
- ・安全固定ストラップ × 1
- ・センターピン × 1
- CP-50S1 (t6~50用) × 1
- ・六角レンチ#5 × 1
- ・取扱説明書 × 1



鉄ケース



水溶性切削液  
(400cc)



六角穴付き止めネジ



安全固定ストラップ



センターピン(CP-50S1)



六角棒レンチ#5



取扱説明書

★仕様・外観等は、改良のため予告なく変更する場合があります。

# 使用上の注意事項

## 警告

1.表示してある正しい電源で使用してください！

- 誤った電源での使用は、本機の故障や事故の原因になります。  
※AC100V 50/60Hz 以外での使用は、絶対にしないでください。

2.必ず接地(アース)してご使用ください。

- アースクリップ、アース線は異常が無いことを確認してからご使用ください。
- アース極付きコンセント①の場合にはプラグのアースピンをロック方向に回転して差込みます。

アース極無しコンセント②の場合にはプラグのアースピンをロック解除方向に回転して差込み、外装のアースクリップでアースをしてご使用ください。

- 定格感度電流15mA以下、動作時間0.1秒以下の電流動作型漏電遮断機の設置されている電源でお使いになる場合でも安全の為、アースをお勧めします。

- アース工事(アース極を地中に埋めアース線を接続する等)を行うには資格が必要です。

その際にはお近くの電気工事店にご相談ください。

- 漏電遮断器やアースについては次の法規がありますので参照してください。  
労働安全衛生規則(第333条 漏電による感電の防止、第334条 適用除外)  
電気設備の技術基準(第18条:設置工事の種類、第28条:機械器具の鉄台および外箱の接地、第41条:地絡遮断装置等の施設)

**警告** アース線をガス管に接続すると爆発の恐れがあります。絶対に接続しないでください。

3.コンセントに電源プラグを差し込む前に、必ずスイッチが切られている事を確認してください。

4.加工中は回転部に絶対に触れない！身体を近づけない！

- 回転部に身体を巻き込まれケガをするおそれがあります。

5.連続使用はしないでください！

- モーターの温度が上昇し、十分に性能が発揮できなくなりなす。続けて使用するには間隔をあけて使用してください。

6.落とさないでください！

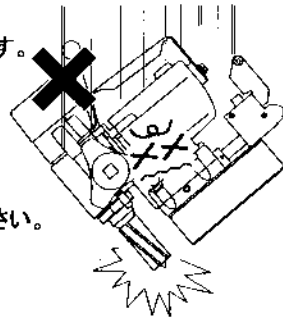
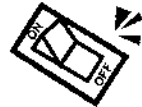
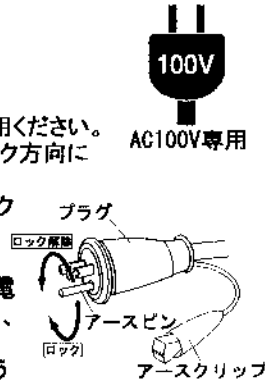
- 損傷、不調の原因になります。
- 高所での作業時には、作業環境や周りの作業者を考慮し十分な注意をする事が重要です。
- 必ず付属の安全固定ストラップで本体を固定し作業してください。

7.専用の刃物 付属品以外は使用しない！

- 誤った使い方や改造は、故障の原因になるばかりでなくケガや事故の原因になりたいへん危険です。このような場合、商品の保証ができない事も有りますのでご注意ください。

8.破損した刃物は使用しない！

- 破損した刃物で無理な作業を続けると、正しい穴あけができないばかりか、機械故障の原因になります。刃物が破損した場合は、新刃に交換してください。



## 操作手順

■確認してください 故障や事故を防ぐため、下記内容を確認願います！

- 作業場の安全は確保できていますか？ :周囲に気を配り、安全に作業を進めてください。
- 作業に適した服装ですか？ :身を守る為きちんとした服装で作業してください。
- 機体に異常はありませんか？ :異常に気付いたら、使用を止めて点検・修理を依頼してください。

1. 操作手順

(1)本機にセンターピンと使用する刃物を取付けます。(p8参照)

(2)加工する鋼材の加工位置にポンチングを行います。(図12)

(3)磁石の吸着面と鋼材に付着している切粉等の異物を取除きます。

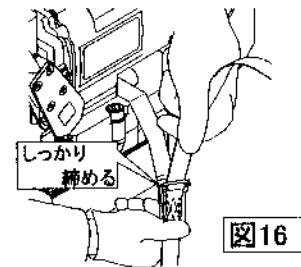
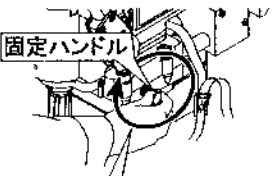
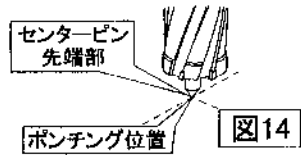
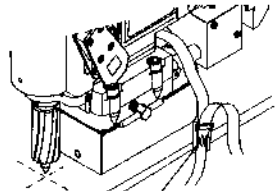
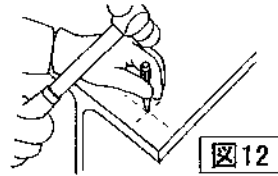
**注** 磁石の吸着面に切粉等異物が付いたままでの吸着は吸着力が弱くなる為、加工時に本体が不意に移動したり外れたりする事がありますので確実に排除してください。

(4)ポンチング位置付近に本体を移動し、磁石用スイッチを入れ鋼材に本体を固定します。

(5)本体と鋼材を付属の安全固定ストラップで仮締めします。(図13)

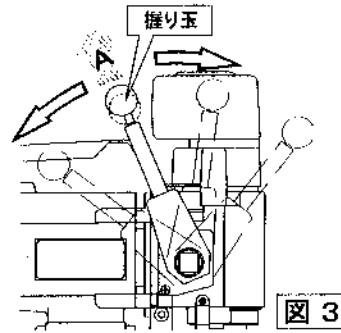
(6)固定ハンドルを緩め、本機をスライドさせて、センターピン先端部をポンチング位置に合わせ、位置決めを行い、(図14)固定ハンドルを締め付け確実に本体を固定します。(図15)

(7)仮締めしてあった安全固定ストラップをしっかりと締め落下防止の処置を行います。(図16)



## (2) 送りハンドルの角度調整

握り玉を矢印 A の方向に引き上げ、送りハンドルを任意の角度に移動してください。  
握り玉を戻すと送りハンドルの角度が固定されます。(図3)



## 4. オイルタンクの脱着方法(図4)

●オイルタンクご使用にならない場合は、下記の手順で取り外してください。

(1)ギヤボックス上部のオイルタンクキャップを外し、オイルタンクを図4-1の矢印の方向に引き抜いてください。

(2)オイルタンクキャップをギヤボックス上部に差し込んでください。(図4-2)

**注** ギヤボックス上部には、小さな穴があいています。ゴミ、切粉等の浸入を防ぐために、オイルタンクをご使用にならない場合には必ずオイルタンクキャップで蓋をしてください。

●オイルタンクご使用の際は、上記の逆の手順で取り付けてください。

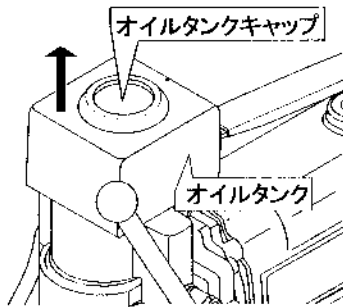


図4-1

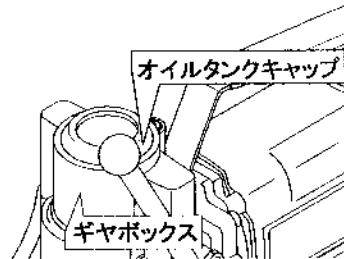


図4-2

## 5. 切削液の補充方法

(1)オイルタンクキャップを取り外します。  
(2)付属の水溶性切削液を5～10倍にうすめ、オイルタンクに入れ、オイルタンクキャップを取り付けます。(図5)

**注** 切削液は弊社純正の水溶性切削液(ソリューションタイプ)をお勧めします。

### 注意

●切削液は、必ずソリューションタイプの水溶性切削液をご使用ください。他の種類の水溶性切削液、または油性の切削油をご使用の場合、適正な自動給油ができなばかりでなく、機械故障の原因になります。

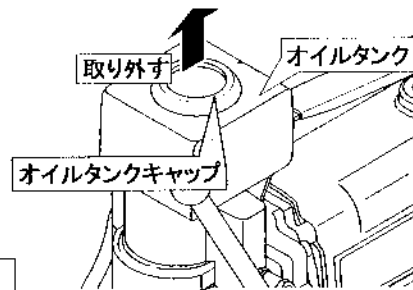


図5

## 6. 刃物の取付方法

(1)ご使用になる刃物にセンターピンを差し入れます。  
(下記センターピンの適用表を参照してください。)  
センターピンがスムーズに摺動するか確認ください。(図6)

(2)刃物シャンクと刃物取り付け部にゴミ等の異物が無いことを確認してください。  
異物の付着があった場合には取り除いてください。

(3)上記刃物を機体のスピンドルに差し入れセットします。  
この時刃物の平面部とスピンドルの刃物止めネジが合うように差し入れてください。(図7)

(4)刃物止めネジを付属の六角棒レンチで時計回りにしっかりと締付け確実に固定してください。

**注** スピンドルには、止めネジ用ネジ穴が2ヶ所有ります。 $\phi 35 \sim \phi 50$ mmの50SQクリンキーをご使用の際は、付属の止めネジを使用して、2ヶ所しっかりと締付けてください。

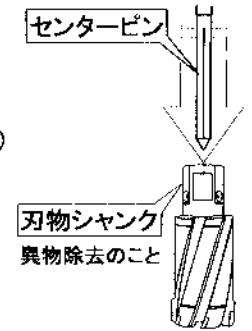


図6

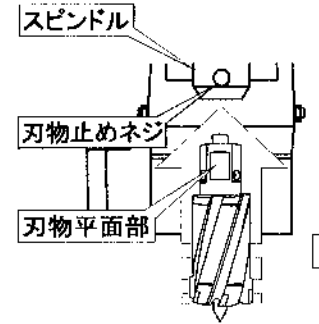


図7

## センターピン適用表

品名	型式	適用
50SQクリンキー用	CP-50S1 (標準付属)	材料板厚t6mm～50mm用
重ね合わせ用替刃用		材料板厚t6mm～35mm用
35SQクリンキー用	CP-35S1 (別売)	材料板厚t6mm～35mm用
25SQハイスカッター用	CP-35H1 (別売)	材料板厚t6mm～25mm用

**注** センターピンは、刃物の種類によって異なります。  
必ず正しいセンターピンをご使用ください。(p15参照)

**注意** ●刃物交換の際は、電源プラグがコンセントより抜かれている事を必ず確認してから行ってください。  
●穴あけ作業後すぐに刃物を交換する場合等、刃物が熱くなっていることがありますので火傷に気を付けてください。

**注** 25SQハイスカッター型式:HCSQ115( $\phi 11.5$ )をご使用の場合には別途専用アタッチメントが必要です。(図8)



図8