

■オプション品(別売)のお買い求めについて

- 本機の性能を最大限に発揮する専用替刃をご注文ください。
- 刃物にあわせて各センターピン、及びアダプタをご注文ください。

替刃及びセンターピン組み合わせ表

品名	型式	刃径(φ)	有効深さ(mm)	センターピン
25SQ ハイスカッター	HCSQ 115L	11.5	16	CP-115H
	HCSQ 120L	12.0	16	
	HCSQ 130	13.0	16	
	HCSQ 140	14.0	16	
	HCSQ 145	14.5	16	
	HCSQ 150	15.0	16	
	HCSQ 160	16.0	25	
35SQ クリンキーカッター	CCSQ 175	17.5	35	CP-35S1 (t6~t21)
	CCSQ 180	18.0	35	
	CCSQ 185	18.5	35	
	CCSQ 190	19.0	35	
	CCSQ 195	19.5	35	
	CCSQ 200	20.0	35	
	CCSQ 205	20.5	35	
	CCSQ 210	21.0	35	
	CCSQ 215	21.5	35	
	CCSQ 220	22.0	35	
	CCSQ 225	22.5	35	
	CCSQ 230	23.0	35	
	CCSQ 235	23.5	35	
	CCSQ 240	24.0	35	
	CCSQ 245	24.5	35	
	CCSQ 250	25.0	35	
	CCSQ 260	26.0	35	
CCSQ 265	26.5	35		
CCSQ 270	27.0	35		
CCSQ 280	28.0	35		
CCSQ 290	29.0	35		
CCSQ 300	30.0	35	CP-35D1 (t12~t35)	

1. スプレー式切削油: ステンカットオイル
2. 固形ワックス: SW35230
3. センターピン(右表参照)
4. 専用ノスアダプタ(下表参照)
5. 刃物
25SQハイスカッター(右表参照)
35SQクリンキーカッター(右表参照)
専用ノスドリル(下表参照)

専用ノスドリル、アダプタ組み合わせ表

品名	型式	刃径(φ)	アダプタ	
専用ノスドリル	NS080	8.0	専用ノス アダプタ NSA-6	
	NS090	9.0		
	NS100	10.0		
	NS105	10.5		
	NS110	11.0		
	NS115	11.5		
	NS120	12.0		
	NS130	13.0		専用ノス アダプタ NSA-10
	NS140	14.0		
	NS150	15.0		
NS160	16.0			

■アフターサービスについて

部品のお求め、又は故障その他、お困りの時はお買求めの販売店、または最寄りの育良精機営業所にご連絡ください。

仕様・外観等は、改良のため予告なく変更する場合があります。



hirosawa group

育良精機株式会社

本社・筑波工場	〒300-4297 茨城県つくば市寺具1395-1	TEL 029(869)1212(代)	FAX 029(869)1083
海外営業部	〒300-4297 茨城県つくば市寺具1395-1	TEL 029(869)1090(代)	FAX 029(869)1083
※札幌営業所	〒004-0873 札幌市清田区平岡3条2-13-1	TEL 011(881)2887(代)	FAX 011(881)2514
仙台営業所	〒984-0015 仙台市若林区卸町2-10-10	TEL 022(284)4320(代)	FAX 022(238)0988
北関東営業所	〒300-4297 茨城県つくば市寺具1395-1	TEL 029(869)1080(代)	FAX 029(869)1083
東京営業所	〒111-8506 東京都台東区元浅草2-7-13	TEL 03(3833)2081(代)	FAX 03(3835)4799
名古屋営業所	〒464-0084 名古屋市千種区松軒1-3-17	TEL 052(712)0294(代)	FAX 052(712)0118
大阪営業所	〒578-0965 東大阪市本庄西2-5-23 (大阪機械卸業団地内)	TEL 06(6748)1111(代)	FAX 06(6748)1105
広島営業所	〒733-0823 広島市西区庚午南1-2-1	TEL 082(273)7254(代)	FAX 082(273)3875
福岡営業所	〒816-0912 福岡県大野城市御笠川3-7-3	TEL 092(503)4826(代)	FAX 092(504)2881
鹿児島営業所	〒892-0845 鹿児島県鹿児島市樋之口町5-40	TEL 099(226)9055(代)	FAX 099(226)9066
長岡出張所		TEL 090(1702)3423	FAX 0258(83)1460
つくば配送センター	〒300-4297 茨城県つくば市寺具1395-1	TEL 029(869)1080(代)	FAX 029(869)1083

※札幌営業所はキング工業(株)工具販売が北海道の窓口です。

ホームページ <http://www.ikuratools.com> E-mail info@ikuratools.com

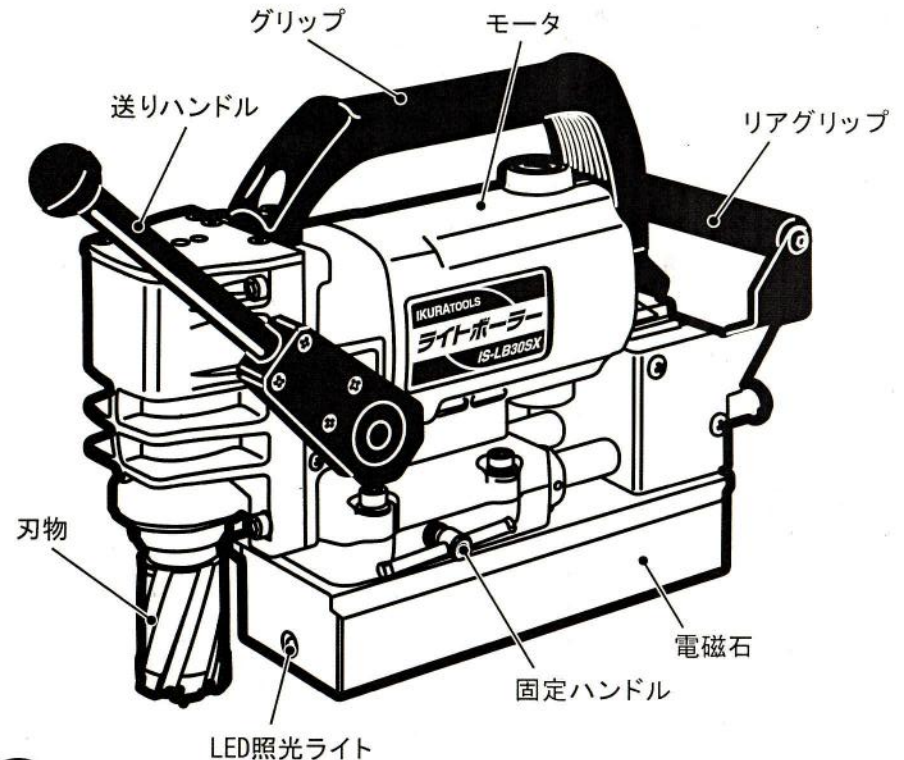
取扱説明書 保管用

IKURATOOLS

ライトボーラー スイングヘッドタイプ

■各部名称

Model: IS-LB30SX



警告 お読みになった後は、使用者がいつでも見られる所に必ず保管してください。

育良精機株式会社

はじめに

この度は、弊社製品をお買い上げいただき、誠にありがとうございます。
この取扱説明書には、本製品の取扱い方法や、注意事項などの説明が記載されております。
ご使用前に、この取扱説明書を充分にお読みいただき、正しくお使いいただけるようお願いいたします。なお、この取扱説明書はお手元に大切に保管してください。

■ 注意文の **△警告** **△注意** **注** の意味について

弊社ではご使用上の注意事項は **△警告** **△注意** **注** に区分していますが、それぞれ次の意味を表します。

△警告 : 誤った取扱いをしたときに、使用者が死亡または重傷を負う可能性が想定される内容のご注意。

△注意 : 誤った取扱いをしたときに、使用者が傷害を負う可能性が想定される内容および物的損害のみの発生が想定される内容のご注意。

※なお、**△注意** に記載した事項でも、状況によっては重大な結果に結び付く可能性があります。いずれも安全に関する重要な内容を記載していますので、必ず守ってください。

注 : 製品および付属品の取扱い等に関する重要なご注意。

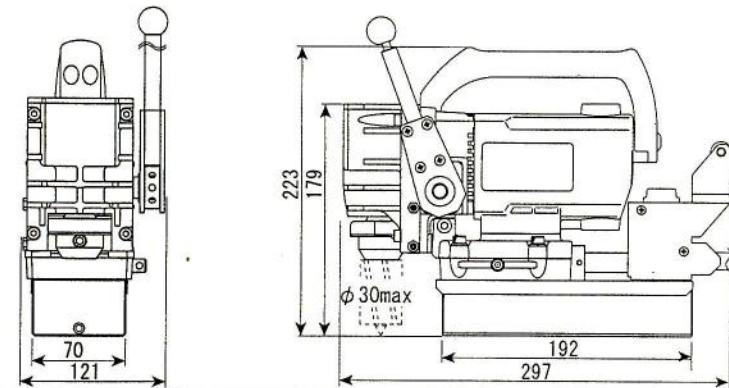
■ 目次

仕様・標準付属品	2
安全上の注意事項	3~5
使用上の注意事項	6~7
ご使用になる前に	8~10
操作手順	11~13
保守・点検	14
故障かな?と思ったら	14
オプション品のお買い求めについて	15
アフターサービスについて	15

■ 仕様

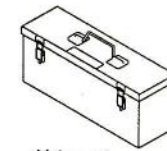
名称	小型携帯式磁気ボール盤 ライトボーラー スイングヘッドタイプ
型式	IS-LB30SX
用途	一般軟鋼へのボーリング加工
外形寸法/質量	297L × 121W × 223H(mm) / 8.9kg
モータ	AC100V 50/60Hz 850W 定格30分
最大能力	径φ30 mm、深さ35mm
刃物回転数	790 min ⁻¹
専用刃物	25SQハイスカッター、35SQクリンキーカッター、ノス型ドリル
最大磁力	5.5kN (561kgf) [最小吸着板厚 6mm]
特徴	スイング機構(左右40mm、前後20mm移動可能) LED照光ライト、脱着及び角度調整ハンドル

■ 外観



■ 標準付属品

- ・鉄ケース ×1
- ・安全固定ストラップ ×1
- ・スプレー式切削油 ×1
- ・センターピン ×1
- ・CP-35S1 (t6~21用) ×1
- ・六角レンチ#5 ×1
- ・取扱説明書 ×1
- ・六角穴付き止めネジ ×1



鉄ケース



安全固定ストラップ



スプレー式切削油



六角穴付き止めネジ



センターピン(CP-35S1)



六角棒レンチ#5



取扱説明書

★仕様・外観等は、改良のため予告なく変更する場合があります。

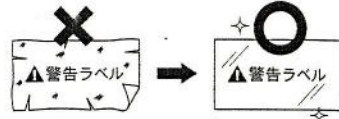
安全上の注意事項

⚠警告

1. ご使用前に取扱説明書を必ずよくお読みください。

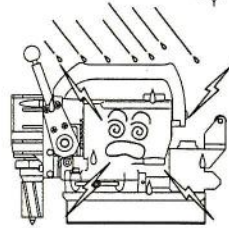
2. 本機貼り付けの警告ラベルについて

- ラベルの表示が読みにくくなったり、はがれそうになった場合は張り付けて修復してください。



3. 作業場は、いつもきれいに保ってください。

- ちらかった作業台・作業場は、事故の原因となります。



4. 作業場の周囲状況も考慮してください。

- 本機は、雨中で使用したり、湿った場所または、ぬれた場所で使用しないでください。
- 作業場は十分明るくしてください。
- 可燃性の液体やガスのある所で使用しないでください。



5. 感電に注意してください。

- 本機を使用中、身体をアースされているものに接触させないようにしてください。
(例えば、パイプ、暖房器具、電子レンジ、冷蔵庫などの外枠)



感電注意

6. 子供を近づけないでください。

- 作業員以外、電動工具やコードに触れさせないでください。
- 作業員以外、作業場へ近づけないでください。

7. 使用しない場合は、きちんと保管してください。

- 乾燥した場所で、子供の手の届かない高い所または鍵のかかる場所に保管してください。

8. 無理をした使い方はしないでください。

- 安全に能率よく作業するために、本機的能力に合った使用方法で作業してください。

9. 作業用途にあった使い方をしてください。

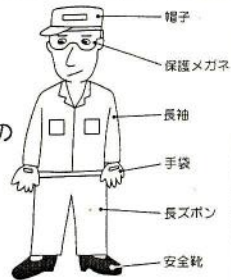
- 指定された用途以外に使用しないでください。

安全上の注意事項

⚠警告

10. きちんとした服装で作業してください。

- だぶだぶの衣服やネックレス等の装身具は、可動部に巻き込まれる恐れがありますので着用しないでください。
- 屋外での作業の場合には、ゴム手袋と滑り止めのついた履物の使用をお勧めします。
- 長い髪は、帽子やヘアカバー等で覆ってください。



11. 保護めがねを使用してください。

- 作業時は、保護めがねを使用してください。
- また、粉じんの多い作業場では、防じんマスクを併用してください。

12. コードを乱暴に扱わないでください。

- コードを持って電動工具を運んだり、コードを引っ張ってコンセントから抜かないでください。
- コードを、高熱や油のある所、および角のとがった所に近づけないでください。
コードが傷み、断線やショートなど感電事故の原因になります。
※コードが傷んだ場合には、使用をやめ修理を依頼してください。



13. 無理な姿勢で作業しないでください。

- 常に足元をしっかりとらせ、バランスを保つようにしてください。

14. 注意深く手入れをしてください。

- 安全に能率よく作業していただくために常に手入れをし良好な状態を保ってください。
- 付属品の交換は、取扱説明書に従ってください。
- コードは定期的に点検し、損傷している場合は、お買い求めの販売店または各営業所に修理を依頼してください。
- 延長コードを使用する場合は、定期的に点検し、損傷している場合には交換してください。
- グリップ部は、常にきれいな状態に保ち、油やグリースが付かないようにしてください。



15. 次の場合は、電動工具のスイッチを切り、プラグを電源から抜いてください。

- 使用していない、又は移動する場合、修理する場合。
- 刃物、カーボンブラシ等の付属品を交換する場合。



16. 不意な始動は避けてください。

- 電源につないだ状態で、スイッチに指を掛けて運ばないでください。

17. 作業工具は、必ず取り外してください。

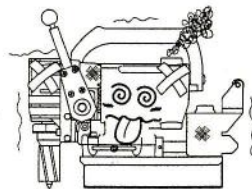
- 電源を入れる前に、刃物の交換等に使用したレンチ等の工具類が取り外してあることを確認してください。



安全上の注意事項

警告

18. 屋外使用に合った延長コードを使用してください。
 - 屋外で使用する場合、適切なサイズのキャプタイヤコードまたはキャプタイヤケーブルの延長コードを使用してください。
19. 油断しないで十分注意して作業を行ってください。
 - 本機を使用する場合は、取扱方法、作業の仕方、周りの状況等十分注意して慎重に作業してください。
 - 疲れている場合は、作業をしないでください。
20. 損傷した部品がないか点検してください。
 - 使用前に、刃物やマグネットその他の部品に損傷がないか充分点検し、正常に作動するか、また所定機能を発揮するか確認してください。
 - 可動部分の位置調整および締め付け状態、部品の破損、取付け状態、その他 運転に影響を及ぼす全ての箇所に異常がないか確認してください。
21. 分解しないでください。
 - 修理は、お買い求めの販売店もしくは各営業所にご連絡ください。



分解禁止

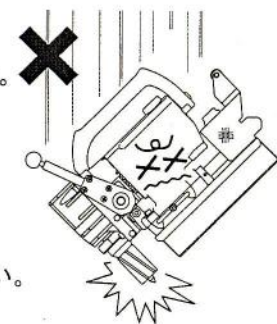
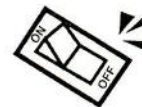
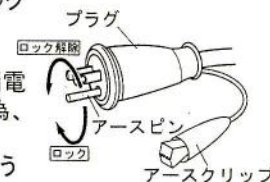
使用上の注意事項

警告

1. 表示してある正しい電源で使用してください！
 - 誤った電源での使用は、本機の故障や事故の原因になります。
※AC100V 50/60Hz 以外での使用は、絶対にしないでください。
2. 必ず接地(アース)してご使用ください。
 - アースクリップ、アース線は異常が無いことを確認してからご使用ください。
 - アース極付きコンセント ①の場合にはプラグのアースピンをロック方向に回転して差込みます。
アース極無しコンセント ②の場合にはプラグのアースピンをロック解除方向に回転して差込み、外装のアースクリップでアースをしてご使用ください。
 - 定格感度電流15mA以下、動作時間0.1秒以下の電流動作型漏電遮断機の設置されている電源でお使いになる場合でも安全の為、アースをお勧めします。
 - アース工事(アース極を地中に埋めアース線を接続する等)を行うには資格が必要です。
その際にはお近くの電気工事店にご相談ください。
 - 漏電遮断器やアースについては次の法規がありますので参照してください。
労働安全衛生規則(第333条 漏電による感電の防止、第334条 適用除外) 電気設備の技術基準(第18条:設置工事の種類、第28条:機械器具の鉄台および外箱の接地、第41条:地絡遮断装置等の施設)
3. コンセントに電源プラグを差し込む前に、必ずスイッチが切られている事を確認してください。
 - 絶対に接続しないでください。
4. 加工中は回転部に絶対に触れない！ 身体を近づけない！
 - 回転部に身体を巻き込まれケガをするおそれがあります。
5. 加工中は軍手など巻き込まれる恐れがある手袋を使用しないでください！
 - 回転部に身体を巻き込まれケガをするおそれがあります。
6. 連続使用はしないでください！
 - モーターの温度が上昇し、十分に性能が発揮できなくなりなす。
続けて使用する場合には間隔をあけて使用してください。
7. 落とさないでください！
 - 損傷、不調の原因になります。
 - 高所での作業時には、作業環境や周りの作業者を考慮し十分な注意をする事が必要です。
 - 必ず付属の安全固定ストラップで本体を固定し作業してください。

100V

AC100V専用



使用上の注意事項

警告

8. 専用の刃物 付属品以外は使用しない!

- 誤った使い方や改造は、故障の原因になるばかりでなくケガや事故の原因になりたいへん危険です。このような場合、商品の保証ができない事もありますのでご注意ください。

9. 破損した刃物は使用しない!

- 破損した刃物で無理な作業を続けると、正しい穴あけができないばかりか、機械故障の原因になります。刃物が破損した場合は、新刃に交換してください。

10. 磁気に影響を受けやすい物は近づけないでください!

- 本機は磁気が発生します。フロッピーディスク、CD、時計等磁気に影響を受けやすい物は本機に近づけないでください。



11. スプレー式切削油の取扱いには注意してください!

- スプレー式切削油には、注意事項が記載されています。ご使用前に 注意事項を充分にお読みいただき作業を行ってください。



12. LED照光ライトは直視しないでください!

- 長時間直視しますと目を痛める事がありますので注意してください。

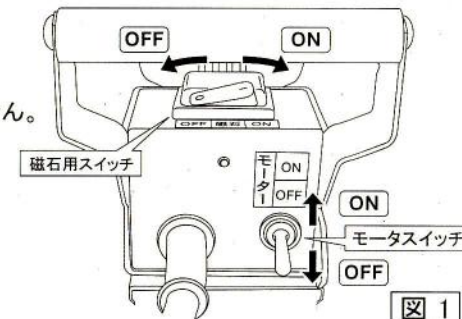
ご使用になる前に

1. 外観のチェック

- 本機は工場を出荷する際、厳重に検査をしておりますが、念のため破損やネジ類の緩み等が無い点検してください。

2. スイッチの操作 (図1)

- (1) 磁石用スイッチを、ONにすると電磁石の磁力が働くと共に照光ライトが点灯します。OFFにすると磁力が切れ、照光ライトが消灯します。
- (2) 磁石用スイッチをONにした後、モータスイッチをONにするとモータは回転し、OFFにするとモータは停止します。磁石用スイッチがONになっていないとモータスイッチをONにしてもモータは作動しません。



- 警告 磁石用スイッチをONにする時は、モータスイッチがOFFになっている事を必ず確認してください。ドリル用スイッチが入ったまま磁石用スイッチを入れると、突然モータが回転を始めるため 大変危険です。
- LED照光ライトを直視しないでください。目を痛めることがあります。

3. 送りハンドルの調整

- 送りハンドルは、左右どちらにも取り付けが可能です。また、ハンドルの角度を45° 毎に調整出来ますので使い易い角度に調整してご使用ください。

(1) 送りハンドルの脱着

- 送りハンドルを本体外側に引くと外すことができます。装着時には、送りハンドルを六角穴に押し入れて取り付けてください。(図2)

(2) 送りハンドルの角度調整

- 握り玉を矢印 A の方向にスライドさせ任意の角度に移動してください。A 握り玉を戻すと送りハンドルの角度が 固定されます。(図3)

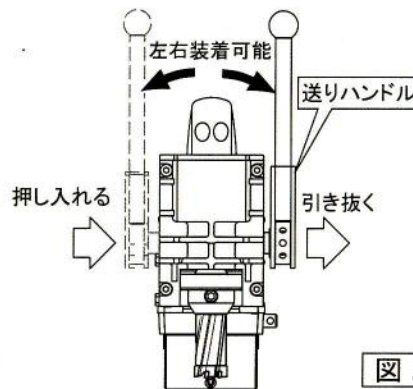
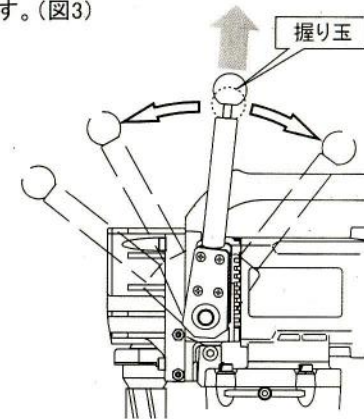
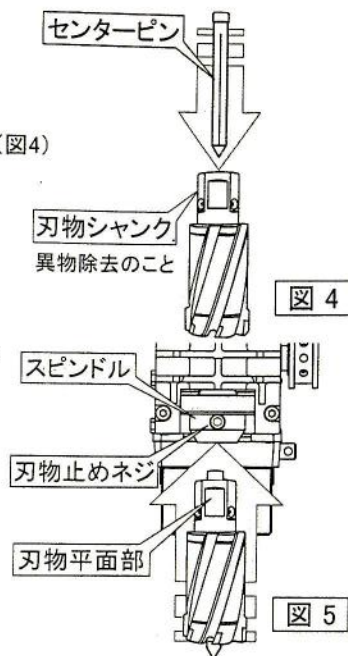


図 2



4. 刃物の取付方法

- (1)ご使用になる刃物にセンターピンを差し入れます。
(下記センターピンの適用表を参照してください。)
センターピンがスムーズに摺動するか確認してください。(図4)
- (2)刃物シャンクと刃物取り付け部にゴミ等の異物が無いことを確認してください。
異物の付着があった場合には取り除いてください。
- (3)上記刃物を機体のスピンドルに差し入れセットします。
この時刃物の平面部とスピンドルの刃物止めネジが合うように差し入れてください。(図5)
- (4)刃物止めネジを付属の六角棒レンチで時計回りにしっかりと締付け確実に固定してください。



センターピン適用表

品名	型式	適用板厚(t)mm	刃径(φ)
35SQクリンキーカッター用	CP-35S1 (標準付属)	6~21	17.5~30.0mm
	CP-35D1 (別売)	12~35	
25SQハイスカッター用	CP-115H (別売)	6~16	11.5~12.0mm
	CP-35H1 (別売)		13.0~16.0mm

注 ●センターピンは、刃物の種類・加工する材料厚によって異なります。
必ず正しいセンターピンをご使用ください。(p15参照)

注 ●専用ノスドリルをご使用の場合には、
別途 専用ノスアダプタをご使用ください。
(p15参照) (図6)



注意 ●刃物交換の際は、電源プラグがコンセントより抜かれている事を必ず確認してから行ってください。
●穴あけ作業後すぐに刃物を交換する場合等、刃物が熱くなっていることがありますので火傷に気を付けてください。

5. スイングヘッドのスライドと固定方法

- (1)本体側面の固定ハンドルを反時計方向に回し緩めることで、固定が解除され電磁石と本体上部がフリーの状態になります。(図7)
- (2)本体上部はフリーの状態ですら左右に40mm、前後に20mmスライドします。(図8)
- (3)固定ハンドルを時計方向に回し締め込むことで電磁石と本体上部が固定されます。(図7)
- (4)固定ハンドルは左右どちら側にも装着できますので、ご使用し易い側に装着してお使いください。
- (5)固定ハンドルが邪魔になるような箇所で使用される場合には、固定ハンドルの代わりに付属の六角穴付き止めネジをご使用ください。固定解除には付属の六角レンチ#5がご使用になれます。

注 ●柱等での立て使いでご使用の場合には、固定解除時に不意に動かぬ様本体を支えて作業してください。
●加工時には確実に固定して作業してください。

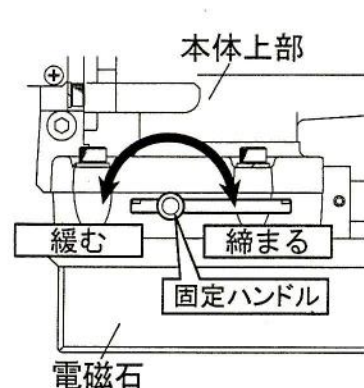


図7

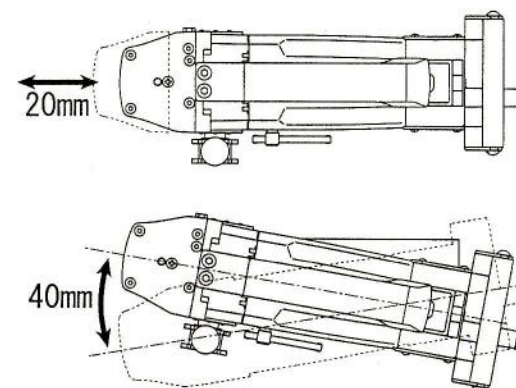


図8

6. 継ぎコードについて

●電源が遠く延長コードを使用される場合には、十分な太さのコードをご使用ください。過度の延長や細線を使用すると電圧が低下する為に、モータ出力や電磁石の吸着力が弱くなり、本来の性能を発揮できないばかりでは無く、故障や事故の原因になりますので適正なコードをご使用ください。

右表はコードの太さ(導体公称断面積)に対する最大長さの参考値を示します。

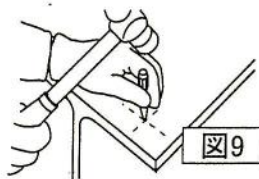
導体公称断面積	最大長さ(参考値)
1.25mm ²	12m
2.00mm ²	20m
3.50mm ²	35m

操作手順

- **確認してください** 故障や事故を防ぐため、下記内容を確認願います！
- 作業場の安全は確保できていますか？ 周囲に気を配り、安全に作業を進めてください。
 - 作業に適した服装ですか？ 身を守る為きちんとした服装で作業してください。
 - 機体に異常はありませんか？ 異常に気付いたら、使用を止めて点検・修理を依頼してください。

1. 操作手順

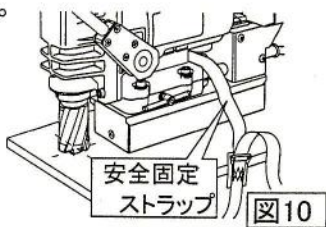
(1)加工する鋼材の板厚に合わせセンターピンを選択し、使用する刃物を取付けます。(p9.p15参照)



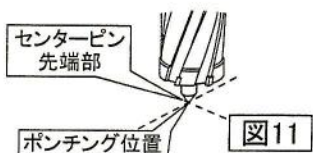
(2)加工する鋼材の加工位置にポンチングを行います。(図9)

(3)磁石の吸着面と鋼材に付着している切粉等の異物を取除きます。

注 ● 磁石の吸着面に切粉等異物が付いたままでの吸着は吸着力が弱くなる為、加工時に本体が不意に移動したり外れたりする事がありますので確実に排除してください。

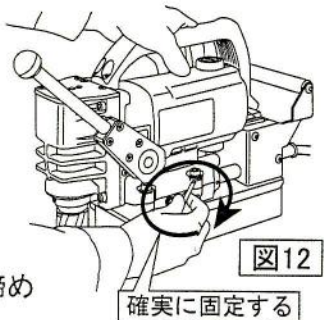


(4)ポンチング位置付近に本体を移動し、磁石用スイッチを入れ鋼材に本体を固定します。

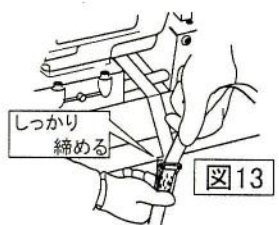


(5)本体と鋼材を付属の安全固定ストラップで仮締めします。(図10)

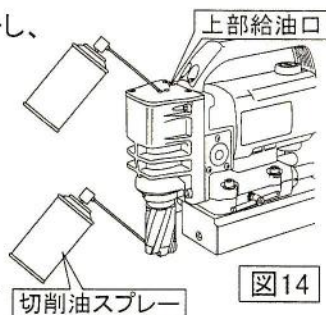
(6)固定ハンドルを緩め、ポンチング位置にセンターピン先端部を合わせ位置決めを行い(図11)固定ハンドルを締め付け確実に本体を固定します。(図12)



(7)仮締めしてあった安全固定ストラップをしっかりと締め落下防止の処置を行います。(図13)

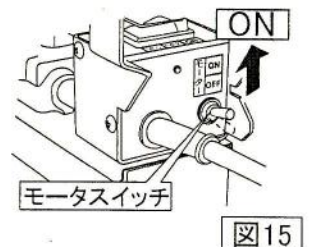


(8)上部の給油口及び刃物先端部に切削油をスプレーし、確実に注油します。(図14)



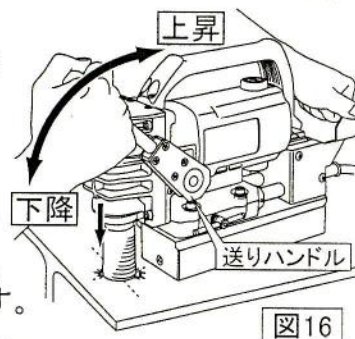
注 ● 液垂れを嫌う箇所や機体をたてて作業する場合には別売の固形ワックスをお勧め致します。
● 加工中も切削油がきれいなようスプレーし注油してください。切削油の注油が無いドライな状態で加工を行いますと、切削抵抗が増加し、摩擦による発熱や刃物寿命を短かくするばかりで無く、コア詰まりやマグネットの脱落等にもつながりますので確実に注油してから加工を始めてください。

(9)刃物が鋼材に接触しないよう送りハンドルを上限位置で支え、モータスイッチを入れ起動します。(図15)



(10)送りハンドルをゆっくり引き下げ刃物を下ろし加工を開始します。(図16)

注 ● 急なハンドル操作は磁石が外れ加工位置のズレや本体落下につながりますので注意してください。
● 刃物の回転が異常に低下した場合は送り力が強すぎますので正常な回転になるよう送り力を調整してください。
● 薄い鋼材を加工をする場合には、磁力が抜けてしまい吸着力が弱くなっていますので特に注意が必要です。
● 厚板等の加工で深い穿孔をする場合には、途中で刃物を上げ再度注油する事でよりスムーズな加工ができます。
● 切粉の排出が悪い場合には、段送り加工を行う事で切粉の排出を促します。
● 穴明け初め及び抜きざば、ゆっくりと操作してください。急激な操作を行いますと、刃先の欠けの原因となります。



(11)加工が完了したところで送りハンドルを押し上げ、刃物を上限まで移動しモータのスイッチを切ります。

● 加工完了後は送りハンドルを上限位置まで押し上げてください。コアが排出されます。

注 ● 周囲の安全を確認してから安全固定ストラップを外し、手で本体を支持した状態で磁石用スイッチを切ってください。
● 刃物のコア詰まりがあった場合には必ず取り除いてください。

▲ 注意

- 作動中は回転部に身体を近づけないでください。身体を巻き込まれケガをする恐れがあります。
- 加工中は軍手など巻き込まれる恐れがある手袋を使用しないでください。回転部に身体を巻き込まれケガをするおそれがあります。
- 作業時は必ず保護メガネを使用してください。
- 薄い鋼材への加工の際には、吸着力が弱まりますので特に注意して操作してください。
- 電磁石はONのまま長時間放置しないでください。故障の原因になることがあります。又 ONのまま長時間放置しますと表面も熱くなりますので、火傷に注意してください。

2. その他の操作

(1) 6mm以下の鋼板へ穴をあける場合・・・

- 鋼板の厚みが6mm未満の場合、磁力が抜けてしまい吸着力が弱くなり鋼材に付かない為加工ができません。このような場合には、鋼板の裏面に厚さ6～9mmの電磁石より大きい鋼板を当てることで加工可能です。(図17)

注

- 電磁石のスイッチを切ると当て板も落下しますので注意が必要です。

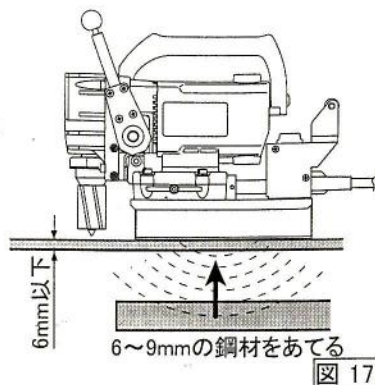


図 17

(2) だるま形の穴をあける場合・・・

- 穴にかかる穴をあける場合にはセンターピンが穴にかからない位置で加工を行ってください。穴にかかる場合にはコアが排出されず詰まることがあります。
- すでにあいている2ヶ所の穴をつなげる様な穴あけは行わないでください。材料が変形し、刃先が挟まれるおそれがあります。(図18)
- 断続切削のため刃物に不均等に力が加わりますので、慎重にゆっくり操作してください。

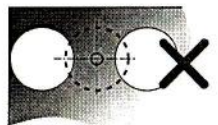
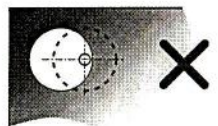
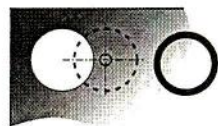


図 18

(3) 鋼材2枚を重ねあけする場合・・・

- 重ねあけする場合には、上下の鋼材を確実に固定し、上材に穴があいた時点でコアを取り除き、再び下材の加工を行ってください。鋼材内のコアを取り除かず加工しようとしてもコアが刃物と一緒に回転してしまい穴があきません。(図19)



図 19

▲注意

- ステンレスやアルミニウム等の非鉄金属には磁石が付きません。
- 下記のような材料は、磁石の吸着力が弱くなりますので、使用しないでください。刃先の欠けの原因になります。
 - ・吸着面に凹凸、又は曲りの有る材料。
 - ・吸着面に溶接スパッタ等が付着している材料。
 - ・吸着面に穴のあいている材料。
 - ・泥等が付着している材料。

■保守点検

カーボンブラシの交換

- カーボンブラシは作業時間100～150時間以上になった場合又は、カーボンブラシ長さが残り5mmまで摩耗した場合には新品と交換してください。(図20)
- 摩耗したカーボンブラシを使用し続けると整流火花が大きくなり故障の原因となります。
- カーボンブラシの材質は性能・寿命に大きく影響しますので、純正のカーボンブラシをご使用ください。

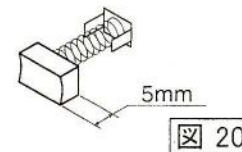


図 20

交換方法

- ① 電源プラグをコンセントから抜いてあることを確認してください。
- ② 固定ハンドルを緩めロックを解除し、本体上部を最後位置に移動します。その位置でモータを少し上げる感じで矢印方向に回転すると交換ポジションになります。(図21)
- ③ グリップを、六角レンチで外します。
- ④ モータ部後側2カ所のホルダキャップをマイナスドライバーで反時計方向に廻して外し、新しいカーボンブラシに取り換えてください。
- ⑤ ホルダキャップをマイナスドライバーで時計方向に廻して確実に締めこみます。
- ⑥ グリップを取付け、本体上部を通常位置に戻し、固定ハンドルを締め確実にロックして交換作業終了です。

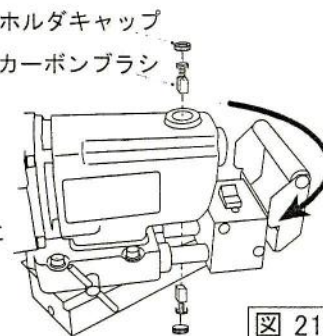


図 21

■故障かな?と思ったら

次の項目を確認してください。

現象	原因	処置
モータが動かない	<ul style="list-style-type: none"> ・電源との接触不良 ・モータの故障 ・カーボンブラシの寿命 	<ul style="list-style-type: none"> ・電源を確認してください ・修理を依頼してください ・カーボンブラシを交換してください
切断時の振動が大きい	<ul style="list-style-type: none"> ・刃物の摩耗 ・刃先の欠け 	<ul style="list-style-type: none"> ・新品の刃物に交換してください
モータの力が弱い	<ul style="list-style-type: none"> ・延長コードが長すぎる ・モータの故障 	<ul style="list-style-type: none"> ・適正容量の延長コードを使用する ・修理を依頼してください
モータが熱くなる	<ul style="list-style-type: none"> ・過度に連続使用している ・切込み時の負荷が大きい 	<ul style="list-style-type: none"> ・無負荷で回転させてから少し休ませて、モータが冷えてから使用してください ・切込み時、ハンドルの押込み力を軽減させてください
電磁石が弱い	<ul style="list-style-type: none"> ・刃物寿命 ・吸着面の凹凸 ・材料(板厚が薄い) ・電磁石の変形 	<ul style="list-style-type: none"> ・新品の刃物に交換してください ・P13を参照してください ・P13を参照してください ・修理を依頼してください