

ボッシュ株式会社 電動工具事業部

ホームページ： <http://www.bosch.co.jp>
〒150-8360 東京都渋谷区渋谷 3-6-7

コールセンターフリーコール
0120-345-762

(土・日・祝日を除く、午前 9:00～午後 5:30)

* 携帯電話からお掛けのお客様は、TEL. 03-5485-6161
をご利用ください。コールセンターフリーコールのご利用
はできませんのでご了承ください。

1 619 JT3 973 (2019.05)

アングルヘッド SDS-AH/3 型



BOSCH

取扱説明書

このたびは、弊社アングルヘッドをお買い求めいただき、誠にありがとうございます。
ご理解をいたします。

- ご使用になる前に、この『取扱説明書』をよくお読みになり、正しくお使いください。
- お読みになった後は、この『取扱説明書』を大切に保管してください。わからないことが起きたときは、必ず読み返してください。
- 電動工具の取り扱いについては、『電動工具本体の取扱説明書』を併せてお読みください。

- 本取扱説明書に記載されている、日本仕様の能力・型番などは、外国語の印刷物とは異なる場合があります。
- 本製品は改良のため、予告なく仕様等を変更する場合があります。
- 製品のカatalog請求、その他ご不明な点がございましたら、お買い求めになった販売店または弊社までお問い合わせください。



目次

- 安全上のご注意..... 2
 - 警告表示の区分..... 2
 - アングルヘッドについての注意事項..... 3

- 本製品について..... 4
 - 用 途..... 4
 - 各部の名称..... 5

- 使い方..... 6
 - アングルヘッドを取り付ける・取り外す..... 6
 - 作業する..... 13


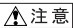
- 困ったときは..... 15

- お手入れ..... 15

安全上のご注意

- ◆ 火災、感電、けがなど事故を未然に防ぐため、次に述べる『安全上のご注意』を必ず守ってください。
- ◆ ご使用前に、この『安全上のご注意』をすべてよくお読みのうえ、指示に従って正しく使用してください。
- ◆ お読みになった後は、ご使用になる方がいつでも見られる所に必ず保管してください。
- ◆ 他の人に貸し出す場合は、いっしょに取扱説明書もお渡しください。

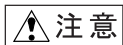
警告表示の区分

ご使用上の注意事項は  警告 と  注意 に区分していますが、それぞれ次の意味を表わします。



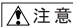
警告

- ◆ 誤った取扱いをしたときに、使用者が死亡または重傷を負う可能性が想定される内容のご注意。



注意

- ◆ 誤った取扱いをしたときに、使用者が傷害を負う可能性が想定される内容および物的損害のみの発生が想定される内容のご注意。

なお、 注意 に記載した事項でも、状況によっては重大な結果に結び付く可能性があります。いずれも安全に関する重要な内容を記載しているので、必ず守ってください。

アングルヘッドについての注意事項

1. 使用中は、本体を両手で確実に保持して作業してください。
片手でアングルヘッド頭部を抑え、もう片方の手で電動工具本体のグリップを強く握ってください。
また、アングルヘッド頭部は、穴あけ方向に強く押し続けてください。
◆ 確実に保持しないと、けがの原因になります。
2. しっかりした足場を確保してください。
◆ 常に足元をしっかりさせ、バランスを保つようにしてください。
3. 連続使用中、アングルヘッドの頭部が熱くなったときは、作業を中断し、冷めてから作業を再開してください。
◆ 熱くなった状態で使用を継続すると、破損の原因になります。
4. ビットが電線に接触すると感電する恐れがあります。電線に接触する恐れがある場合は、作業しないでください。

本製品について

用 途

◆ コンクリート・レンガ・石材の穴あけ

- ☞ 先端工具は、SDS プラスドリルビット、SDS 釘打込棒、アンカー打込棒のみ使用できます。
- ☞ 弊社ハンマードリルの下記機種に取り付けることができます。
GBH2-26DE、GBH2-28、GBH2-28DV、GBH3-28DRE、GBH18V-26(H)、
GBH36V(H)-PLUS、GBH36V-LIN2(H)、GBH36V-LIN、GBH36V-LI

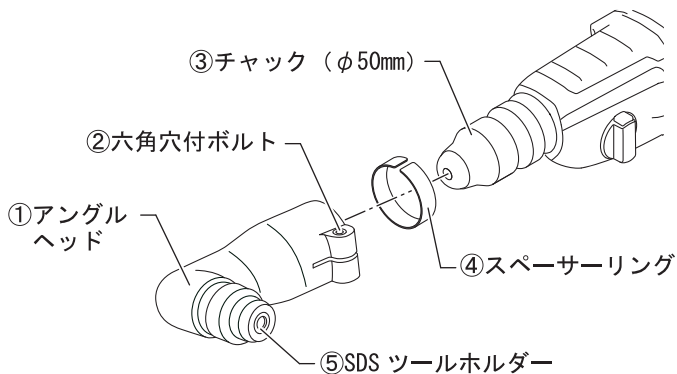
※ GBH36V(H)-PLUS に取り付ける場合は、注意が必要です。
(8 ページ参照)



注意

◆ 弊社のハンマードリル以外には取り付けできません。

各部の名称



◆イラストの形状・詳細は、実物と異なる場合があります。

使い方

アングルヘッドを取り付ける・取り外す



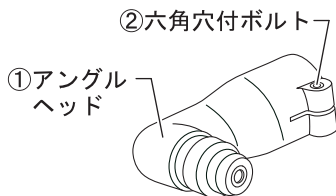
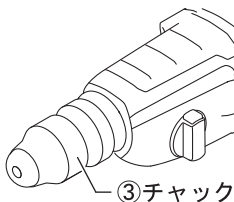
◆ 不意の作動による、けがの発生を防ぐため、アングルヘッド①を取り付けたり、取り外したりするときは、電源プラグを電源コンセントから抜いてください。

バッテリー工具の場合はバッテリーをハンマードリルから取り外してください。

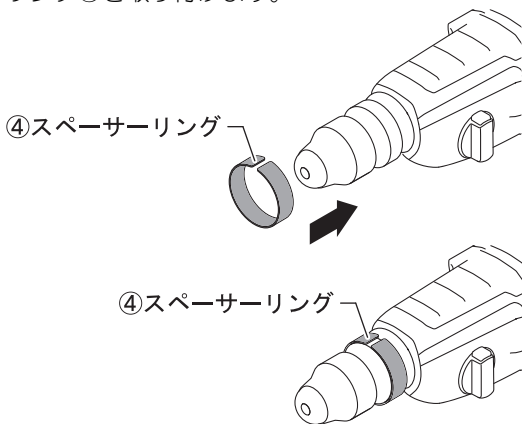


● アングルヘッドを取り付ける

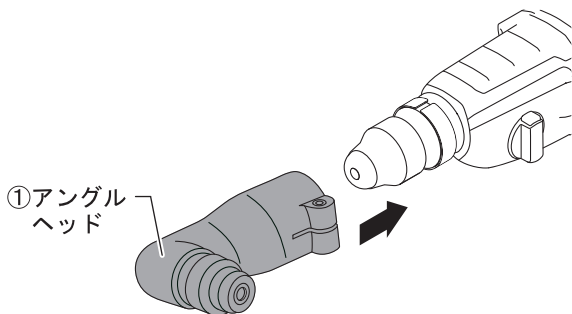
1. ハンマードリルにサイドハンドルが取り付けられているときは、サイドハンドルを取り外します。
2. ハンマードリルのチャック③とアングルヘッド①の六角穴付ボルト②が汚れていないか確認します。汚れている場合は、清掃してください。



3. アングルヘッド①内のシャンク（ハンマードリルとの接続部）と SDS ビットの挿入部にグリスを塗ります。
4. ハンマードリルのサイドハンドル取り付け部に、スペーサーリング④を取り付けます。



5. アングルヘッド①を、ハンマードリルに取り付けます。

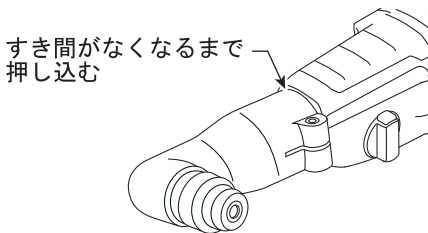


GBH36V(H)-PLUS 以外の機種

アングルヘッド①とハンマードリル本体の間にすき間がなくなるまでアングルヘッド①を押し込みます。

アングルヘッド①とハンマードリル本体の間にすき間があると、打撃が伝わりません。必ずしっかり押し込んでください。

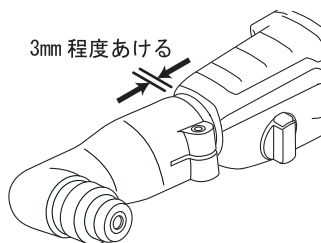
- ☞ アングルヘッド①が新しい場合、ハンマードリルへの取り付けがきついことがあります。すき間がなくなるまで押し込んでください。



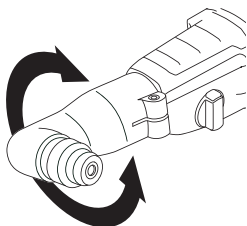
GBH36V (H)-PLUS

アングルヘッド①とハンマードリル本体の隙間が3mm程度になる位置まで、アングルヘッド①を押し込みます。

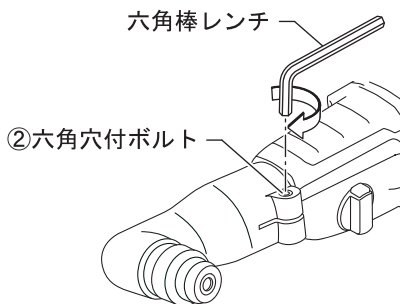
- ☞ アングルヘッド①とハンマードリル本体の隙間が広すぎると、打撃機能が働きません。
- ☞ アングルヘッド①は奥まで押し込まないでください。奥まで押し込むと、アングルヘッドが滑ってしまい、位置がずれてしまう可能性があります。



6. 作業しやすい位置に、ヘッドの向きを調節します。
☞ アングルヘッド①は 360° どの向きでも取り付けできます。



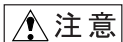
7. 六角棒レンチを矢印の方向に回して、アングルヘッド①の六角穴付ボルト②を締めます。



8. アングルヘッド①にガタつきがないか確認します。
ガタつきがあるときは、六角穴付ボルト②をさらに締めてください。

☞ 先端工具の取り付け・取り外しは、『ハンマードリルの取扱説明書』を参照してください。

● アングルヘッド①を取り外す

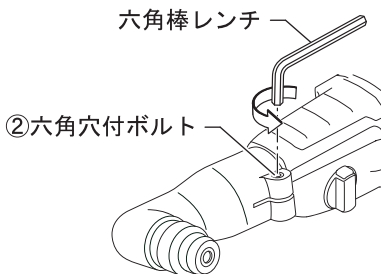


注意

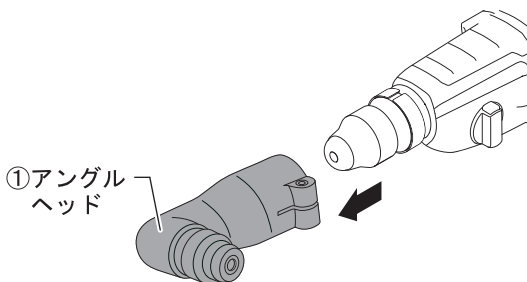
◆ 連続作業後のアングルヘッド①は、高温になることがあります。

高温になっている場合は、冷たくなってから取り外してください。

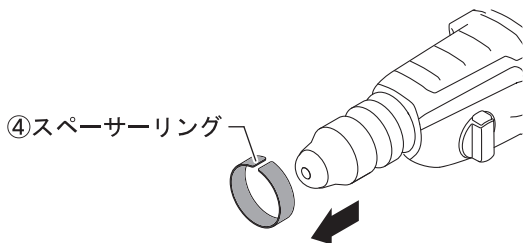
1. 六角棒レンチを矢印の方向に回して、アングルヘッド①の六角穴付ボルト②を緩めます。



2. アングルヘッド①をハンマードリルから取り外します。



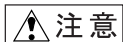
3. スペーサーリング④をハンマードリルから取り外します。
☞ スペーサーリング④は、アングルヘッド①と一緒に保管してください。



作業する

穴あけ作業については、『ハンマードリルの取扱説明書』を参照してください。

穴あけ可能数



注意

◆ 表に記載されている穴あけ可能数はあくまでも目安です。

アングルヘッド①の頭部が熱くなったときは、連続穴あけ可能数に達していなくても作業を中止し、頭部が冷たくなってから作業を再開してください。

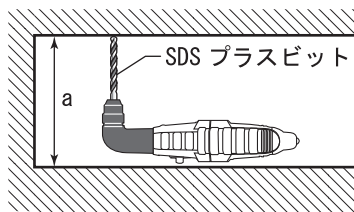
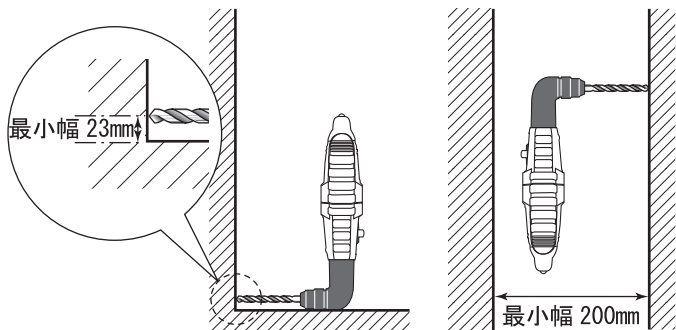
アングルヘッド①の頭部が熱くなった状態で作業を続けると、破損の原因になります。

本製品を使用したときの、連続穴あけ可能数の目安は下表です。

ドリル径 (mmφ)	連続穴あけ可能数
5	12
6	12
8	10
10	10
12	10
14	8
16	6
18	5
20	3

作業スペース

本製品を使用した場合の下記作業スペースは、あくまでも目安です。



a の目安となる寸法

(単位：mm)

SDS プラスビット		a の目安寸法
全長	有効長	
100	50	約 200
160	100	約 255
170	100	約 265

困ったときは

ご不明な点があるときは、お買い求めの販売店または弊社コールセンターフリーコールまでお尋ねください。


コールセンターフリーコール
0120-345-762

土・日・祝日を除く、午前9：00～午後5：30

※携帯電話からお掛けのお客様は、TEL. 03-5485-6161 をご利用ください。コールセンターフリーコールのご利用はできませんのでご了承ください。

お手入れ

乾いた柔らかい布で汚れをふき取ってください。

 変色の原因になるベンジンなど、溶剤を使わないでください。