

**AT-60B/FS-60B**

**ローラーサンダー 取扱説明書**

**株式会社 エアテックジャパン**

製造元

 **株式会社 エアテック ジャパン**

〒133-0063 東京都江戸川区東篠崎1丁目5番3号  
TEL.03-5243-7601 FAX.03-5243-7602



ご使用前に、必ずこの取扱説明書をよくお読みのうえ正しくお使ください。なお、取扱説明書は大切に保管し、よくわからないときはもう一度読み返してください。

# ローラーサンダー 取扱説明書

MODEL : AT-60B/FS-60B

**重要：電源につなぐ前に本取扱説明書を必ずお読みください。**

## はじめに

このたびは、株式会社エアテックジャパン・ローラーサンダーをお買い上げ頂きまして誠にありがとうございます。

安全に能率よくお使い頂くため、ご使用前に必ずこの取扱説明書を最後までよくお読みになってください。ご使用上の注意事項や使用方法、機械の性能などを十分にご理解頂き正しくご使用くださいますようお願い致します。

なお、この取扱説明書はお手元に大切に保管してください。

## 目 次

はじめに .....	1
電動工具を安全にご使用頂くために .....	2
ローラーサンダーご使用上の注意 .....	6
付属の研磨材を正しくご使用頂くために .....	8
製品仕様 .....	8
部品表・展開図 .....	9
ご使用方法 .....	13
トイシの取外し方法 .....	14
保守・点検 .....	15
ブリー (大) の取外し方法 .....	16
ご修理の際は .....	17

# 電動工具を安全にご使用頂くために

- ・火災、感電、ケガなどの事故をなくすために、次に述べる「電動工具を安全にご使用頂くために」を必ず守ってください。
- ・ご使用前に、この「電動工具を安全にご使用頂くために」をすべてよくお読みの上、指示に従って正しく使用してください。
- ・お読みになった後は、お使いになる方がいつでも見られる所に必ず保管してください。
- ・他の人に貸し出す場合は、いっしょに取扱説明書もお渡しください。

## ☆ 注意文の「△危険」「△警告」「△注意」の意味について

ご使用上の注意事項は「△危険」「△警告」「△注意」に区分していますが、それぞれ次の意味を表します。

**△危険** : 誤った取扱いをしたときに、使用者が死亡または重傷を負う危険が差し迫って生じることが想定される内容の注意事項。

**△警告** : 誤った取扱いをしたときに、使用者が死亡または重傷を負う可能性が想定される内容の注意事項。

**△注意** : 誤った取扱いをしたときに、使用者が傷害を負う可能性が想定される内容および物的損害のみの発生が想定される内容の注意事項。

**注** : 製品及び付属品の取扱い等に関する重要なご注意。

なお、「△注意」に記載した事項でも、状況によっては重大な結果に結びつく可能性があります。いずれも安全に関する重要な内容を記載しているので、必ず守ってください。



1. ご使用前に取扱説明書を必ずよくお読み頂き、使い方を十分理解してください。
2. 周囲を清潔に
  - 作業台や周囲を散らかった状態にしておきますと、機械の落下及び先端工具への布類の巻き込み等大変危険です。いつも整理整頓を心がけてください。
3. 危険な場所をさける
  - 湿気はモーターの電気絶縁性を弱めますので、湿気が多い所では使用しないでください。
  - 特に雨中では絶対に使用しないでください。
  - 作業場は十分に明るくしてください。
  - 電動工具は使用中に整流火花が発生し、またスイッチ開閉時にも火花を発生します。火災の原因となりますので、揮発性物質の置いてある場所では使用しないでください。



- 高所での作業の時には、下に人がいないことを確認してから行ってください。またその際、コードを引っ張られたり、ひっかかないよう十分注意してください。
4. 子供は近づけない
    - 関係者以外は作業場所に近づけないでください。  
特に、お子様は危険ですから絶対に近づけないでください。
    - 研磨材の取付や、点検を終了した際にスパナ・レンチ・ネジ回しなどの工具類は機械から取り外してあるか確認してください。
  5. 適切な服装で
    - 機械の回転部に巻き込まれないように、ゆったりとした衣類や、宝飾品、ネクタイ、編み手袋などは身に付け不要でください。
    - 作業中のほこりや切り屑等からの保護のため、保護メガネ及び防塵マスクを着用してください。
    - 屋外での作業の場合には、ゴム手袋と滑り止めのついた履物の使用をお勧めします。
    - 長い髪は、帽子やヘアカバー等で覆ってください。
  6. 加工するものをしっかり固定してください
    - 部材の保持はクランプやバイスを用いてください。手を使うよりも安全で、工具を使用した作業に両手が使えます。
  7. 感電に注意してください
    - 電動工具を使用中、アースされているものに身体を接触させないようにしてください。(例えば、パイプ、暖房器具、電子レンジ、冷蔵庫などの外枠)
  8. 正しい電動工具の使用
    - ケガの原因となりますので、機械に適した「用途」以外や、指定以外の刃物などは使用しないでください。  
付属品の取付は正規の位置に確実に行ってください。締め付け不足の時は回転中の研磨材の脱落、反対に指定工具以外での締め過ぎは、研磨材の芯管及び機械を損傷し大変危険です。
    - ネジ類等のゆるみ、脱落などがないか確認してください。ゆるみなどがあつた場合は、締め直してください。
    - 損傷した部品がないか点検してください。
      - ・使用前に、保護カバーやその他の部品に損傷がないか十分点検し、正常に作動するか、また所定機能を発揮するか確認してください。
      - ・可動部分の位置調整および締め付け状態、部品の損傷、取付け状態、その他、運転に影響を及ぼす全ての箇所に異常がないか確認してください。
      - ・損傷した保護カバー、その他の部品交換や修理は、取扱説明書の指示に従ってください。



取扱説明書に指示されていない場合は、お買い求めの販売店に修理を依頼してください。

スイッチが故障した場合は、お買い求めの販売店、または電動工具を修理できる業者に修理を依頼してください。

・スイッチで始動、および停止操作の出来ない電動工具は、使用しないでください。

#### 9. 機械は大切に

●機械は大切に取り扱いってください。誤って落としたり、ぶつけたりしますと、外枠などが変形したり亀裂や破損が生じ機械故障となりますので十分注意してください。

●風窓は、モーターを冷やすために必要です。ほこりが飛ぶからといって、ふさがないでください。モーター焼損の原因となりますので注意してください。

●故意に風窓から物を入れないでください。特にドライバー等を挿入し、ファンの固定によるトイシ交換を行わないでください。機械が壊れます。

#### 10. 室外では延長コードを使用

●室外での作業時には、適切な長さの延長コードを使用してください。

#### 11. 使用電源は正しい電圧で

●100Vの製品を200V電源等に接続しますとモーターの回転が異常に高速となり、機械やトイシなどの先端工具が破損する恐れがあります。

#### 12. 不慮の始動を防ぐ

●機械を使用しないときや、付属品などの交換の際には、必ず電源からプラグを抜いてください。

●プラグを電源に差し込む前に、機械が突然始動しないようにスイッチが切れていることを確認してください。

●停電などの時は、必ずスイッチを切り、プラグを電源から抜いてください。

●プラグを電源に差し込んだ状態で機械を持ち運ばないでください。誤ってスイッチを入れる恐れがあり危険です。

●運転中の機械を放置することは、大変危険ですので、必ず運転を停止させてください。

#### 13. 電源コードを酷使しない

●断線ショートの原因となりますので、コードを持って運んだり、コードを引っ張ってプラグを電源から抜いたりしないでください。

●コードは、熱・油・鋭利な物から避けてください。

#### 14. 無理な作業をしない

●無理な姿勢での作業は危険です。常にしっかりとした足場を確保して身体の安定を保って作業してください。



●運転中に機械の調子が悪くなったり、異常に気付いた場合は直ちに作業を中止してください。

●運転中は、絶対にトイシや回転部及び切り屑の排出物に手や顔を近づけたり、触れたりしないでください。

#### 15. 騒音に関する法、条例を守る

●騒音条例等は、各都道府県毎に定められていますので、使用される工場又は事業所では、周囲に迷惑をかけないよう各条例規制値以下でご使用になることが必要です。また必要に応じ、遮音壁を設けてください。

#### 16. 工具の保管

●機械を使用しない際は乾燥した場所に保管し、次のような場所は避けてください。

◆ お子様の手が届いたり、簡単に持ち出せる場所。

◆ 温度や湿度が急変する場所。

◆ 湿気の多い場所。

◆ 直射日光の当たる場所。

#### 17. 十分な整備・点検を

●モーター部のスイッチ等のほこりを拭き取るようにして機械は清潔に保ってください。

●握り部は、常に乾かしきれいな状態に保ち、油やグリースなどが付かないようにしてください。

●コードは油やグリースなどによって劣化しないようにいつもきれいに清掃してください。損傷したコードは、交換、または修理に出してください。

●トイシは常に手入れをして、いつも良い切れ味で使用してください。

●常に安全に能率良く使用していただくために、「保守・点検」の項目に従って定期点検をしてください。

●点検・修理はお買い求めの販売店へお申し付けください。修理の知識や技術のない方が修理しますと、十分な性能を発揮しただけでなく、事故やけがの原因となります。また、部品の交換の際は、(株)エアテックジャパン製純正部品をご使用ください。

## ローラーサンダーご使用上の注意！

先にご使用上の一般的注意事項について申し述べましたが、さらにどの製品にもその製品特有の注意事項があります。

これからご使用頂くローラーサンダーについては、下記の事項に特にご注意願います。

### ⚠ 警告

- ◆使用電源は、銘板に表示してある電源で使用してください。
  - 表示を越える電源で使用すると、回転が異常に高速となり危険を伴います。
- ◆ご使用前に、必ず試運転を行ってください。
  - 試運転を行わないと、作業中に破損によるけがの恐れがあります。
- ◆使用中は、振り回されないよう本体を確実に保持してください。特に始動時は気をつけてください。
  - 確実に保持していないと、機械に振り回され危険です。
- ◆水、研削液などは使用しないでください。
  - 乾式用のため、トイシの破壊によるけがや感電の恐れがあります。
- ◆本体を万力などで保持した使い方はしないでください。
  - モーターが焼損したりトイシが破壊したとき、けがや死亡事故につながります。
- ◆使用中は、回転部に手や顔などを近づけないでください。
  - 研削粉や火花が飛び非常に危険です。
- ◆研削粉は火花となって飛散します。ガソリン・ガス・塗料・接着剤などの引火性のある危険物の近くでは引火・爆発の恐れがありますので絶対に使用しないでください。
- ◆改造等により回転数を上げるなどして使用しないでください。
  - トイシの破壊周速を上まわると研磨材が破壊する恐れがあり危険です。
- ◆トイシカバーを移動させる時は、スイッチを切り、トイシの回転が停止してから行ってください。

- ◆【事業者の方へ】トイシの取り換え・試運転は、法・規則で定める特別教育を受けた人に行わせてください。

関連法令 労働安全衛生規則……第36条  
労働安全特別教育規定……第1条、第2条

- ◆回転させたまま、台や床などに放置しないでください。
  - 周囲の物を飛散させ、けがをする場合があります。
- ◆使用中、機体の調子が悪かったり、異常音が出たときは、直ちにスイッチを切って使用を中止し、お買い求めの販売店に点検・修理を依頼してください。
  - そのまま使用していると、発火したり感電事故を起こします。
- ◆誤って落としたり、ぶつけたときは、トイシや機体などに破損亀裂がないことをよく点検してください。
  - 破損や亀裂、変形があると、機械が破損したり大けがをする場合があります。
- ◆付属のトイシが消耗した場合の新品交換は  
エアテックジャパンの純製『TRB 砥石』をご使用下さい。
  - 類似品を使用されると、本来の性能が発揮されないばかりか、故障の原因になる恐れがあります。

### Ⓜ 二重絶縁について

この製品は二重絶縁工具で、感電に対し安全性が高められています。

二重絶縁の製品には“Ⓜ”マークを表示しています。

異なった部品と交換したり、間違えて組み立てたりすると、二重絶縁構造ではなくなり、危険です。

電気系統の分解・組立や部品の交換・修理は、お買い求めの販売店または、エアテックジャパンまでご依頼下さい。

- 【注】スピンドルロックは、修理等の場合以外は触れないようにしてください。

## 付属のトイシを正しくご使用頂くために

### ⚠ 警告

誤った使い方をした場合、研磨材が破壊して死亡または重傷をまねく恐れがあります。

### すべきこと

1. 付属のトイシは、直射日光をさけ、湿気のない場所で保管すること。
2. 機械へ取り付ける前に、ゴムコンタクトのひび・われ・かけなどの外観検査をすること。
3. その日の作業開始前に1分間以上、トイシを取り替えたときは3分間以上の試運転をすること。
4. 作業中は、保護メガネ・防じんマスク・耳せん・手袋などの保護具を着用すること。
5. 火花の飛散をしゃへい板などで防止すること。
6. 呼吸器疾患を防止するために、粉じんの発散防止と十分な換気をすること。

### してはいけないこと

1. 落としたり、ぶつけたトイシや油ぬれのあるトイシ、検査で異常があったトイシは使用しないこと。
2. トイシを無理に加工物に押しつけないこと。
3. 回転中のトイシには直接身体を触れないこと。
4. 試運転時には、トイシの回転方向の前には立たないこと。
5. トイシの回転が完全に止まらないうちに、ローラーサンダーを台・床・加工物などの上に置かないこと。
6. 引火・爆発の恐れのある場所では研削作業をしないこと。
7. 火花の飛ぶ範囲以内には立ち入らないこと。
8. 安全教育を受けていない方は、トイシの取り替え・試運転をしないこと。

## 製品仕様

<仕様> 形式 AT-60B/FS-60B

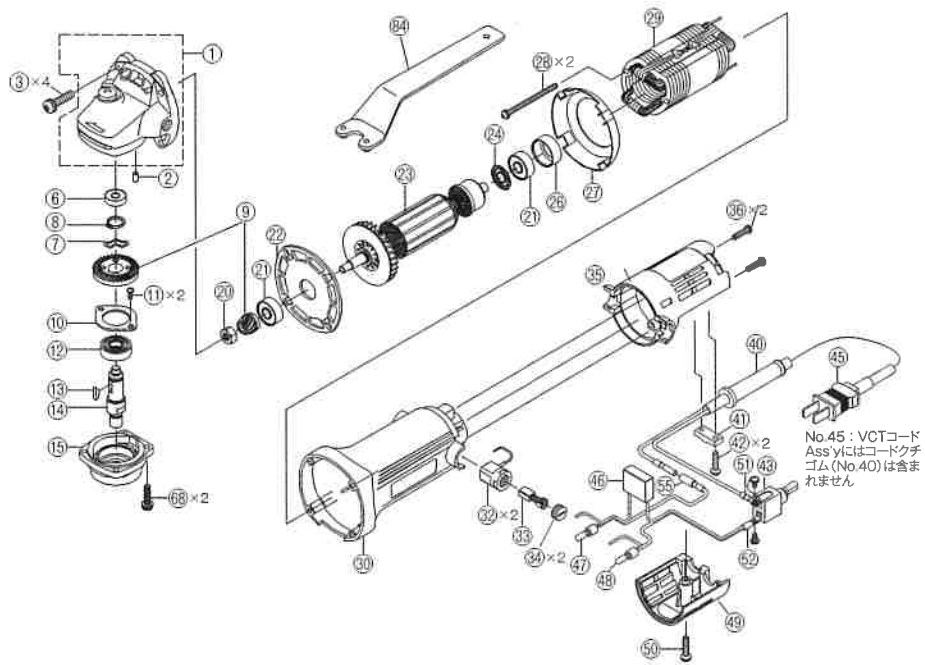
使用電源	単相交流100V 50 / 60Hz	無負荷回転数	4,400min <sup>-1</sup>
電動機	単相交流直巻整流子電動機	重量	4.1Kg
定格電流	7.6A	付属品	六角レンチ×1
消費電力	735W		
付属研磨材	TRB 砥石 #12N 95×50×74 - 1ヶ		

## AT-60B 部品表

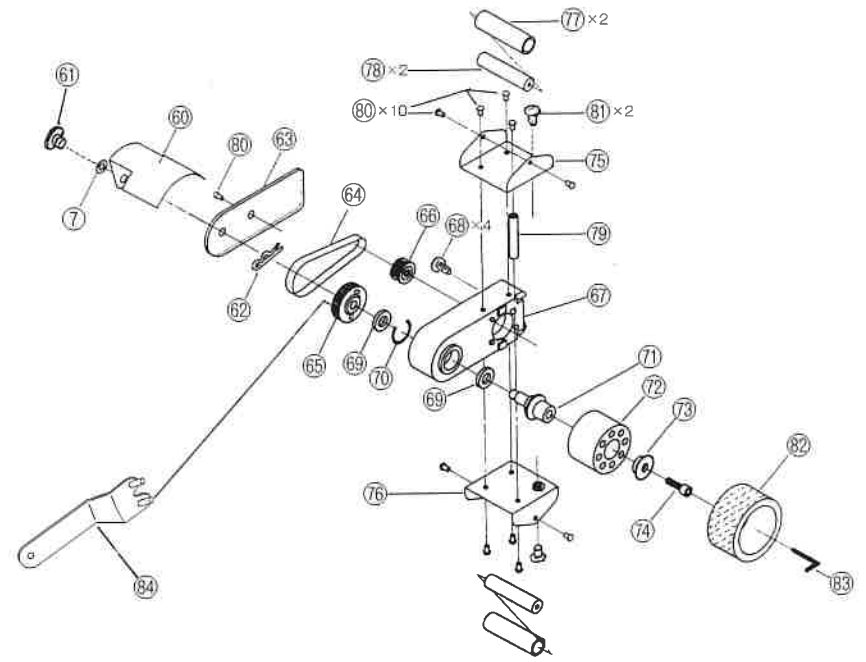
2015年11月19日

番号	品名	員数	番号	品名	員数
1	ギヤケースセット	1	60	トイシカバー	1
2	クリーブ防止ゴム (小)	1	61	トイシカバー軸 B	1
3	P タイトネジ (5×25)	4	62	スナップピン (D=12)	1
6	ベアリング (697ZZ)	1	63	ベルトカバー	1
7	波ワッシャー (W-12)	2	64	シンクロベルト (1.34×L037)	1
8	ストップリング (S-12)	1	65	プーリー大 (34×L037)	1
9	ギヤ セット	1	66	プーリー小 (16×L037SF)	1
10	ベアリング押さえ	1	67	駆動ボディ B	1
11	ナベ小ネジセムス I (M4×10)	2	68	ナベ小ネジセムス I (M4×35)	4
12	ベアリング (6001DU)	1	69	ベアリング (6002VV)	2
13	半月キー (3×13 カット無)	1	70	ストップリング (H-32)	1
14	スピンドルシャフト	1	71	回転軸 B	1
15	ギヤケースカバー	1	72	ゴムコンタクト	1
20	六角ナット (M6)	1	73	コンタクトネジ (左ネジボルト付)	1
21	ベアリング (608DD)	2	74	六角穴付左ネジボルト (M8-P1.0)	1
22	センタープレート	1	75	取手 (A) セット (パイプ+中芯組立済)	1
23	電機子 100V	1	76	取手 (B) セット (パイプ+中芯組立済)	1
24	防塵シール	1	77	取手パイプ	2
26	ベアリングゴムキャップ	1	78	取手中芯	2
27	ファンフード	1	79	取手台支柱	1
28	ナベ小ネジセムス I (M4×65)	2	80	セットネジ (トラス小ネジ M5×10)	11
29	界磁 100V	1	81	セットボルト (ボタンボルト M10×15)	2
30	モーターハウジング B	1	82	TRB 砥石	1
32	カーボンホルダー	2	83	L 型レンチ (対辺 6mm)	1
33	カーボンブラシ (CB1100)	1組	84	ディスクスパナ (MG125X) 別売品	1
34	ホルダーキャップ	2	85	取扱説明書 付属品	1
35	エンドケース B	1			
36	P タイトネジ (4×20)	2			
40	コードゴム	1			
41	コード留め	1			
42	P タイトネジ (4×16)	3			
43	スイッチ (STL115ADT-BD)	1			
45	電源コード Assy	1			
46	コンデンサー (0.47 マイクロ F)	1			
47	閉端端子 (CE-2)	1			
48	閉端端子 (CE-1)	1			
49	エンドケースカバー B	1			
51	丸型絶縁端子 (V1.25×M4)	1			
52	丸型絶縁端子 (V2×M4)	1			
55	ギボシ絶縁端子 (PCM-0.5)	1			

# モーター部展開図



# 駆動部展開図



## ご使用前の準備

★ご使用になる前に次の準備をすませてください。

### 1. 漏電遮断器の設置

ご使用にさきだち、労働安全衛生規則や電気設備の技術基準などに規定された感電防止用漏電遮断機（以下、漏電遮断機という）が、電源に設置されていることを確認してください。

本機は二重絶縁構造で、法律により漏電遮断機の設置は免除されていますが、万一の感電防止のため、漏電遮断器が設置されている電源に接続することをおすすめします。

### 2. 作業環境の整備・確認

作業する場所が2ページの『安全にご使用頂くために』にかかげられているような適切な状態になっているかどうか確認してください。

#### ○騒音防止規制について

騒音に関しては、法令や各都道府県などの条例で定める規制があります。ご近所に迷惑をかけないよう、規制値以下でご使用になることが必要です。状況に応じ、遮音壁を設けて作業してください。

### 3. 延長コード

電源コンセントの位置が離れていて延長コードが必要なときは、製品を最高の能率で故障なくご使用いただくため、電流を流すのに十分な太さのものをできるだけ短くしてご使用ください。

次の表は、本機に継ぐことのできるコードの太さ（公称断面積）とその最大長さを示します。

芯線断面積	銘板記載の定格電流値		
	5A 以下	5～10A 以下	10～15A 以下
0.75mm <sup>2</sup>	20m	—	—
1.25mm <sup>2</sup>	30m	15m	10m
2mm <sup>2</sup>	50m	30m	20m

(注) 上表は100V品の場合であり、200V品の場合には最大長さはこの2倍（以下）です。

## ご使用方法

### 1. スイッチの操作

◇本機はスイッチを“ON”の方向に倒すと始動し、“OFF”の方向に倒すと停止します。

### 2. 作業時の注意

◇始動後、回転が一定になってから作業を始めてください。

◇適切な力をかけて研磨作業を行ってください。

- 本機は必要以上に力をかけて作業しても、決して早く効率良く研削や研磨はできません。このような作業はトイシを傷め作業効率が低下し、機械の寿命も短くなります。

◇本機は切削時に火花を発生しますので、引火物や燃えやすい物に当たらないように注意してください。

### 3. 使用直後の注意

◇使用後はスイッチを切って、トイシの回転が止まってから本機を置いてください。

◇回転が止まらぬうちに切粉やごみの多い場所に置きますと、切粉やごみを吸い込むことがありますから注意してください。

◇機体に衝撃をかけますと、本体が破損したり、ゴムコンタクトにひびが入ったり割れたりする恐れがありますので、取扱いには十分注意してください。

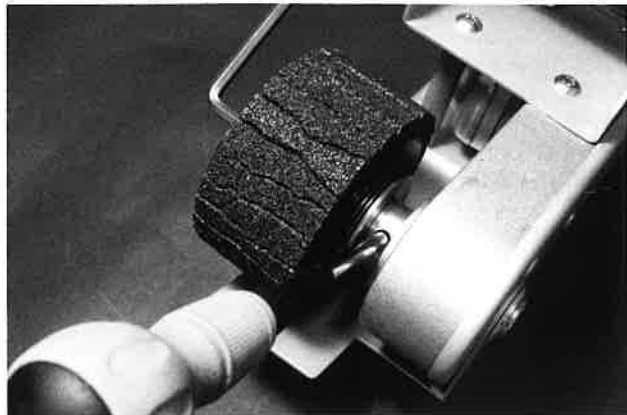
◇運転中、機械の調子が悪かったり、異常に気がついた場合は直ちに運転を止めてください。

**注** スピンドルロックは修理等の場合以外触れないようにしてください。



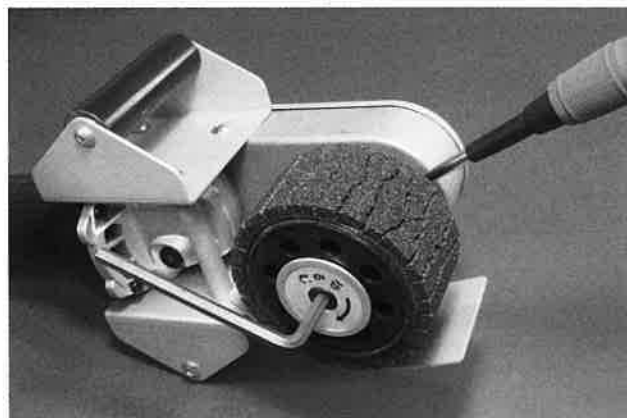
## トイシの取外し方法

回転軸の穴にドライバー等を挿入する



コンタクトネジに六角レンチを挿入し、  
矢印に沿ってネジをゆるめる

**注**左ネジです。ご注意ください



## 保守・点検



**警告**

点検、手入れの際は必ずスイッチを切り、プラグを電源から抜いてください。

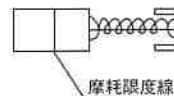


**注意**

各部取付ネジで緩んでいる個所がないかどうか定期的に点検してください。もし緩んでいる箇所がありましたら締め直してください。緩んだままお使いになりますと危険です。

### ●カーボンブラシの点検……

モーター部には、消耗品であるカーボンブラシを使用しております。カーボンブラシの摩耗が大きくなりますと、モーターの故障の原因となりますので、長さが摩耗限度になる前に新品と交換してください。



また、カーボンブラシはゴミなどを取り除いてきれいにし、カーボンホルダー内で自由にすべるようにしておいてください。

〔ご注意〕新品と交換の際は必ずエアテックジャパン純正のカーボンブラシをご使用ください。

### 交換方法

カーボンブラシは、マイナスドライバーでホルダーキャップを外し、交換して下さい。

### ●モーター部の取扱いについて……

モーター部の巻線部分は本機の心臓部ともいえます。巻線部分にキズをつけたり、油や水をつけたりしないよう十分注意してください。

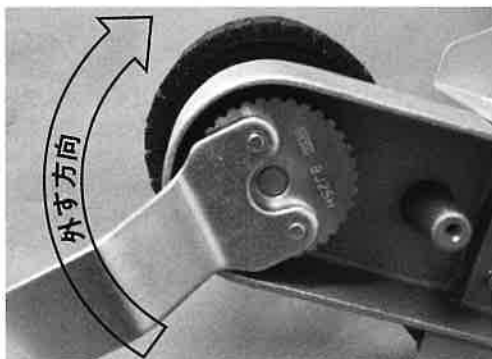
★モーター内部にゴミやほこりがたまりますと、故障の原因となります。定期的にモーター部を無負荷回転させて、風取り入れ口の風穴からエアガンなどで空気を吹き込んでください。内部のゴミやほこりの排出に効果があります。

## プーリー(大)の取外し方法

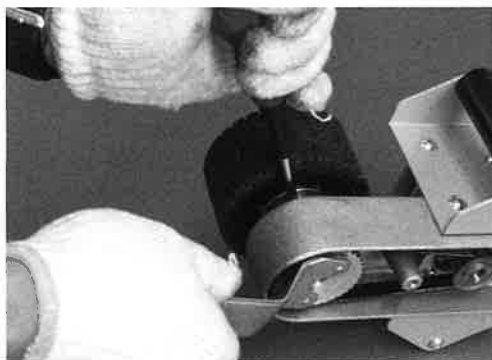
プーリー(大)ガイド穴付



ディスクスパナ(別売品)



ご使用方法



### 製品や付属品の保管

使用しない製品や付属品の保管場所として、下記のような場所は避け、安全で乾燥した場所に保管してください。

⚠  
注意

- お子様の手が届いたり、簡単に持ち出せる場所
- 軒先など雨がかかったり、湿気のある場所
- 温度が急変する場所
- 直射日光の当たる場所
- 引火や爆発の恐れがある揮発性物質の置いてある場所

⇒ このような場所には保管しない

## ご修理の際は

**重要：**修理時には本機に使用されている部品と同じ部品のみ使用してください。

本機は厳密な精度で製造されています。従いましてご自分で修理なさらないで買い求めの販売店にお申し付けください。

## 各種問い合わせは

弊社 江戸川工場までお申し付け下さい。

株式会社 エアテックジャパン  
江戸川工場

〒133-0073 東京都江戸川区鹿骨1丁目34番12号

TEL (03) 6638-7560

FAX (03) 6638-7561