

TONE® 前田金属工業株式会社

工具営業部 〒537-0001 大阪市東成区深江北3丁目14番3号
TEL(06)6973-9735 FAX(06)6976-4896

札幌営業所 〒007-0840 札幌市東区北40条東19丁目2番12号
TEL(011)782-4544 FAX(011)783-2711

仙台営業所 〒981-1103 仙台市太白区中田町字境6番地
TEL(022)241-5571 FAX(022)241-8020

東京営業所 〒150-0013 東京都渋谷区恵比寿2丁目27番24号
TEL(03)3446-3911 FAX(03)3446-3915

名古屋営業所 〒464-0850 名古屋市千種区今池2丁目2番36号
TEL(052)741-0043 FAX(052)741-0092

金沢営業所 〒921-8005 金沢市間明町2丁目244番地
TEL(076)291-3381 FAX(076)291-4216

大阪営業所 〒537-0001 大阪市東成区深江北3丁目14番3号
TEL(06)6973-9737 FAX(06)6976-4896

広島営業所 〒731-0101 広島市安佐南区八木7丁目5番23号
TEL(082)873-4951 FAX(082)873-4952

福岡営業所 〒812-0043 福岡市博多区堅粕4丁目25番21号
TEL(092)411-7125 FAX(092)411-2620

●予告なしに改良・仕様変更をする場合があります。変更の場合、取扱説明書の内容が変わりますのでご注意ください。

検査合格



99.09.1.S

トネ

パワーレンチ

要保管

適応機種 4-50N

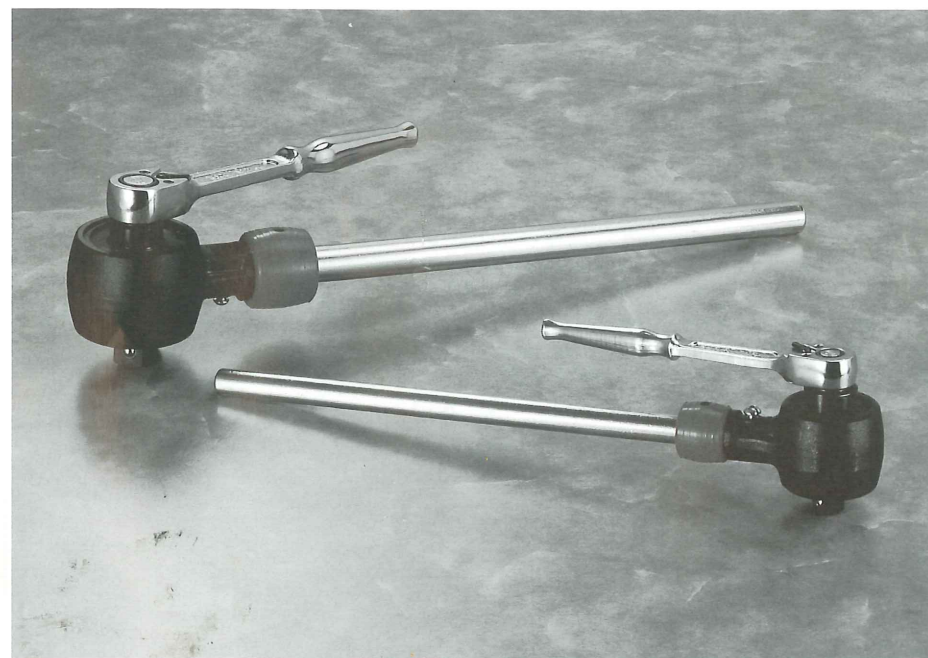
(製品番号) 6-100N

6-150N

8-300N

取扱説明書

No.9909



- 製品をご使用される前に、取扱説明書をお読み頂き、理解して頂いた上でご使用ください。
- 取扱説明書は、いつでも読めるように所定の場所に大切に保管してください。

TONE® 前田金属工業株式会社

各
部
容
の
名
品
称
:
3~4

ご
使
用
上
の
注
意
:
5~8

ご
使
用
に
な
る
前
に
:
9~12

ご
使
用
方
法
:
13~14

保
守
点
検
修
理
仕
様
:
15

このたびは「TONE パワーレンチ」をお買上げいただき、誠に有り難うございます。

■本製品はトネ独自の遊星歯車機構により、小さな入力トルク（回転力）で大きな出力トルクが可能なパワーレンチです。

■安定した品質で高精度に加工された製品は、軽量・小型で作業負担を軽減し、作業効率と安全性を向上させています。

■まず、下記項目をご確認ください。

- ・ 輸送中で破損した箇所がないか。
- ・ ねじ・ボルトに、脱落・緩みがないか。
- ・ 内容品は、全部揃っているか。(P3)

■製品をご使用される前に、取扱説明書をお読みください。

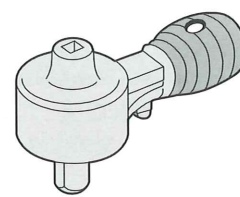
■お読みになられた後は、いつでも読めるように大切に保管してください。

■万一、取扱説明書および警告ラベルを紛失・汚損された場合、または保管用として別途、取扱説明書をご入用の方は、弊社までお申し付けください。

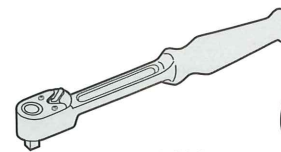
お買い求めの製品や取扱説明書の内容について、不明な点がございましたら、お買い求めの販売店、あるいは弊社営業所までお問い合わせください。

内容品

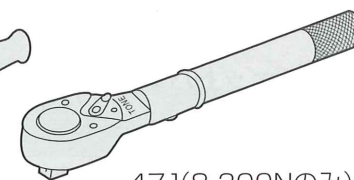
内容品	品番	4-50N	6-100N	6-150N	8-300N
本体		4-50NB	6-100NB	6-150NB	8-300NB
バー形反力受		50H	100H	150H	300H
L形反力受		50LH	100LH	150LH	300LH
ラチェットハンドル		RH30K	RH40K	RH40K	471
六角棒L形レンチ		○	○	○	○
検査合格書		○	○	○	○
取扱説明書		○	○	○	○
メタルケース		○	○	○	○



● 本体

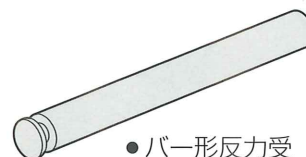


RH30K・40K

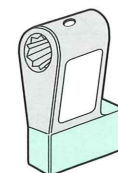


471(8-300Nのみ)

● ラチェットハンドル



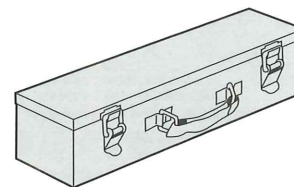
● バー形反力受



● L形反力受



● 六角棒L形レンチ



● メタルケース



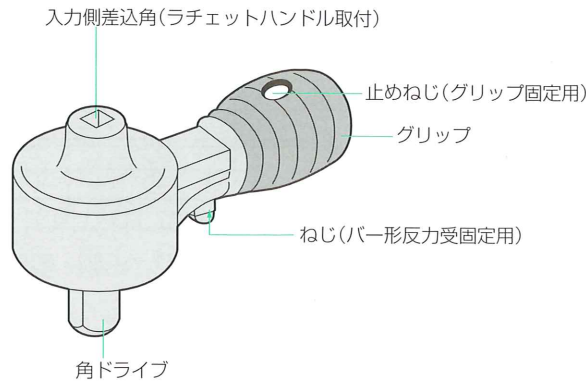
● 検査合格書



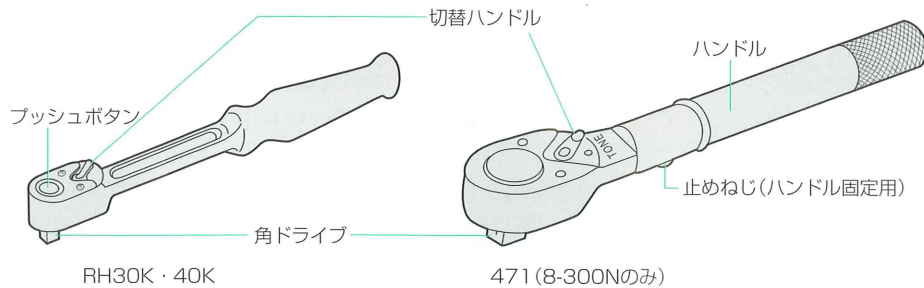
● 取扱説明書

各部の名称

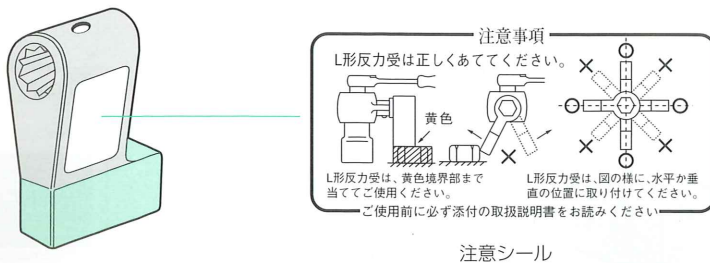
● 本体



● ラチェットハンドル



● L形反力受



注意文の警告マークについて

お使いになる人や、他の人への危害や財産への損害を未然に防止するため、必ずお守りいただき内容を次の要領で説明しています。

■説明内容を無視し、誤った使いかたをしたときに生じる危険や損害の程度を、下の表示で区分し、説明しています。

警告 誤った使いかたをすると「死亡または重傷などを負う可能性が想定される」内容を説明しています。

注意 誤った使いかたをすると「傷害または財産への損害が発生する可能性が想定される」内容を説明しています。

尚、**注意**に区分した事項でも、状況によっては重大な結果に結び付く可能性があります。いずれも安全に関する重要な内容を記載してありますので守ってください。

ご使用上の注意

この製品は、大口径ボルト・ナットの締付け、緩め作業専用手動パワーレンチです。この目的以外の作業には使用しないでください。

警告

●高所作業では必ず落下防止の処置をしてください。

○過大入力によるレンチの破損、または反力受が外れた場合は、レンチが落下しますので落下防止の処置をしてください。
レンチが落下し、けがの原因になります。

●動力工具の入力はできません。

○本製品は手動用のパワーレンチです。入力に電動ナットランナーなどの電動工具、インパクトレンチなどのエアーツールの使用はやめてください。
故障・けがの原因になります。

●パイプを差し込んで使用しないでください。

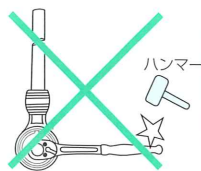
○入力側のラチェットハンドルにパイプを差し込んで使用しないでください。
故障・けがの原因になります。

警告

●ハンマーで叩かないでください。

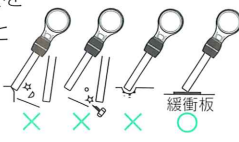
○入力側のラチェットハンドルをハンマーで叩いて過大入力しないでください。

故障・けがの原因になります。



●反力受は正しくあててください。

○バー形反力受・L形反力受をあてる部分は、出力トルクと同じ負荷を受けますので固くて変形しない箇所を選んでください。



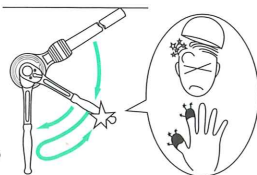
○L形反力受は、黄色境界部まであてて使用してください。



反力受が外れけがの原因になります。

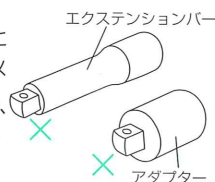
●ラチェットハンドルの回転半径内に身を入れないでください。

○ラチェットハンドルの負荷を中止すると、同時にラチェットハンドル自体が逆転しますので注意してください。中止する場合はゆっくりともどしてください。けがの原因になります。



●アタッチメント類を使用しないでください。

○パワーレンチの角ドライブとソケットとの間にアタッチメント類(エクステンションバー、ジョイント、アダプター)を接続しないでください。



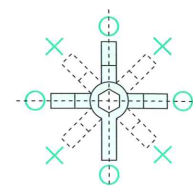
作業中パワーレンチが倒れ込んだり、アタッチメント類が破損するなどけがの原因になります。

警告

●L形反力受はパワーレンチ本体に対し水平か垂直に取付けてください。

○斜めでの取付けは、安全性と伝達効率に問題がありますのでおやめください。

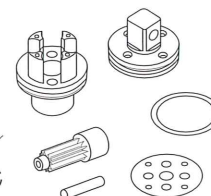
けがの原因になります。



●分解・改造しないでください。

○分解・改造は故障・けがの原因になります。

◆但し、下記消耗品は必要に応じて交換してください。バー形反力受/L形反力受/ラチェットハンドル/止めねじ



●危険防止のため保護具の着用をお勧めします。

○作業中にはヘルメット、保護メガネ、安全靴などを身体につけることをお勧めします。



●修理のご用命は、お買い求めの販売店、あるいは弊社営業所までご連絡ください。

○パワーレンチの修理知識および技術力のない方が修理されますと、性能を發揮できないだけでなく、事故・けがの原因になります。

●ご使用前に右記の点検を行ってください。

○ソケット、反力受が正常にセットされているか確認してください。

○ご使用のソケット、反力受に割れ、変形、摩耗がないか確認してください。

けがの原因になります。

注意

●工具は本来の使用目的以外には使用しないでください。

●作業場は、いつもきれいに保ってください。

●子供を近づけないでください。

●作業する場所の安全を確認してください。

●作業に適した機種選定をしてください。

●使用しない場合はメタルケースに収納し、所定の場所に保管してください。

○事故・けがの原因になります。

○ちらかった場所や作業台は、事故の原因になります。

○作業者以外に、パワーレンチに触れさせないでください。
○作業者以外を、作業現場に近づけないでください。

○常に足場をかため、身体の安全を保って作業してください。
○作業場は、明るくしてください。

○能力以下で使用してください。

○乾燥した場所で、子供の手の届かない所あるいは、鍵のかかる所に鍵を掛けて保管してください。

パワーレンチの能力範囲

機種	能力 最大出力トルク	最大入力トルク
4-50N	420 (42)	140 (14)
6-100N	850 (85)	283 (28.3)
6-150N	1200 (120)	400 (40)
8-300N	2550 (255)	850 (85)

本製品は左表の能力範囲で、ご使用ください。安定してご使用される場合は、最大出力トルクの40~80%の範囲で作業してください。

表示単位はN・m、()内数値はkgf・m

ボルト・ナットのトルクの確認

作業に必要なトルクは、作業マニュアルなどによる指示トルクまたはボルト締付けトルク値表などで確認していただき、お買上げのパワーレンチが能力範囲にあることをご確認ください。



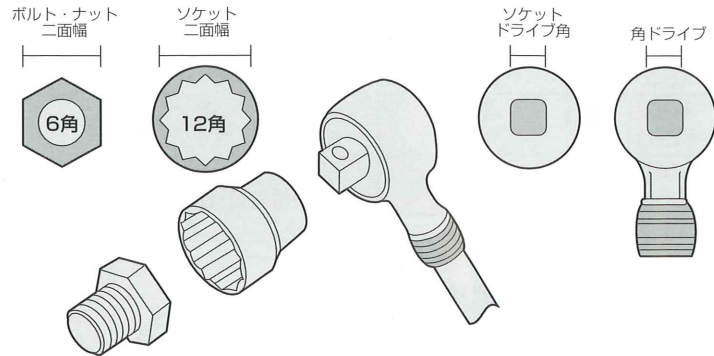
緩め作業の場合、ボルト・ナットのサビ、変形などの悪条件により締付けトルクの2倍以上のトルクが必要となる場合があります。パワーレンチ能力上限に近い締付けトルクで作業された場合は、能力が不足する場合がありますから、更に能力の大きい機種をご使用ください。尚、サビがひどい場合には「ねじ緩め用スプレー(浸透潤滑剤)」を吹付け10分以上経過後作業してください。潤滑剤が浸透してねじが緩みやすくなります。再締付けの場合は、潤滑剤を完全に拭き取ってから作業してください。



ご使用になる前に

ボルト・ナットに適合するソケットの確認

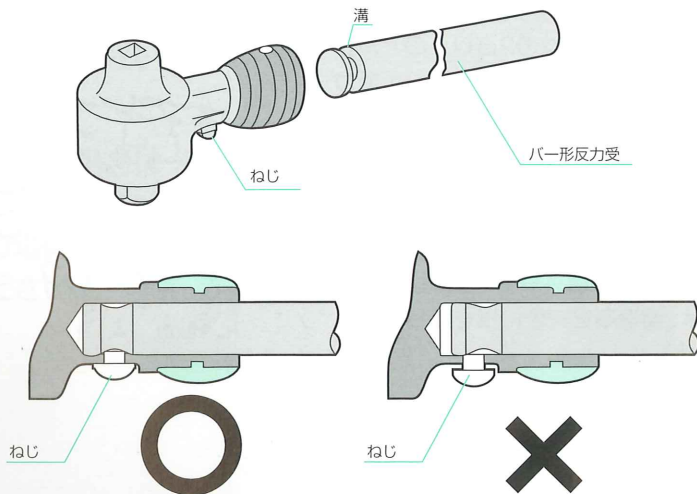
作業されるボルト・ナットの二面幅寸法(六角部対辺)と、ご使用になるソケットの二面幅寸法が適合し、パワーレンチの角ドライブとも適合することをご確認ください。



反力受の取付け

●バー形反力受の場合

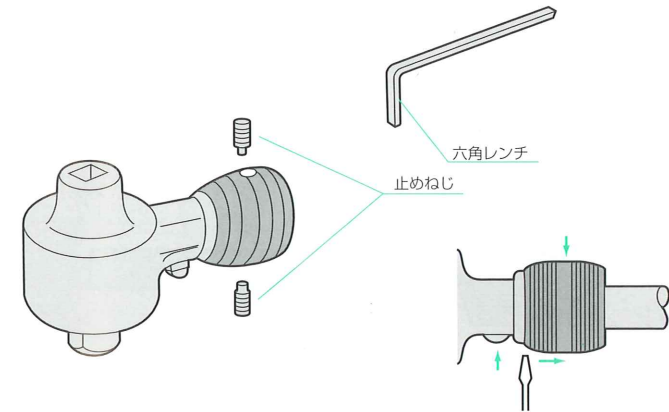
- ①パワーレンチ本体に付いているねじ(めっき仕上げ)を緩め、バー形反力受を差し込んでください。
- ②ねじの先端がバー形反力受溝にはまり込むようにし、ねじを締めつけ、バー形反力受が引張っても抜けないことを確認して完了です。



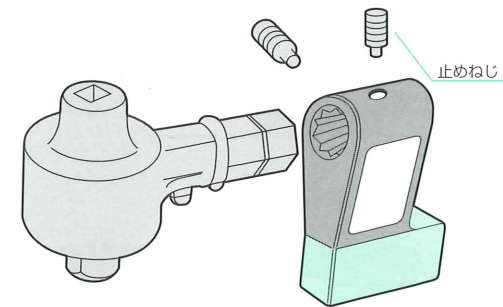
ご使用になる前に

●L形反力受の場合

- ①止めねじ(2ヶ所)を付属の六角棒レンチで緩めてグリップを取り外してください。グリップが固い場合、マイナスドライバーなどでグリップを押し出してください。

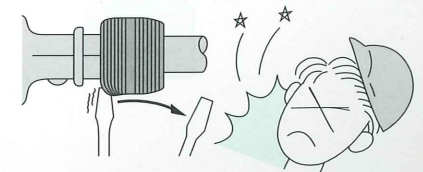


- ②L形反力受をパワーレンチ本体に水平か垂直に差し込み、止めねじ(2ヶ所)でしっかりと固定してください。



⚠ 注意

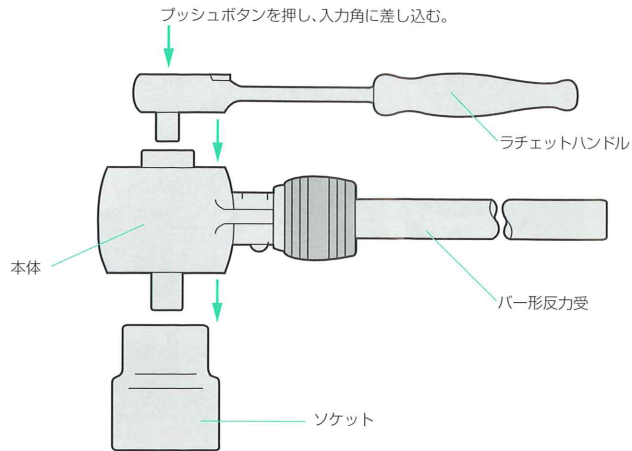
- マイナスドライバーで押し出す場合、力の入れ方によっては不安定になり、ドライバーが外れて思わぬけがをする原因になります。



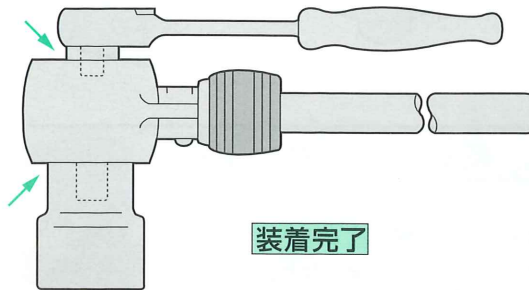
ご使用になる前に

ラチェットハンドルとソケットの組付け

それぞれ落下しないよう付属のラチェットハンドルとご使用のボルト・ナットに適合するソケットを図のように組付けてください。弊社以外のソケットをご使用の場合、組付け出来なかつたりソケットが落下する恐れがあります。



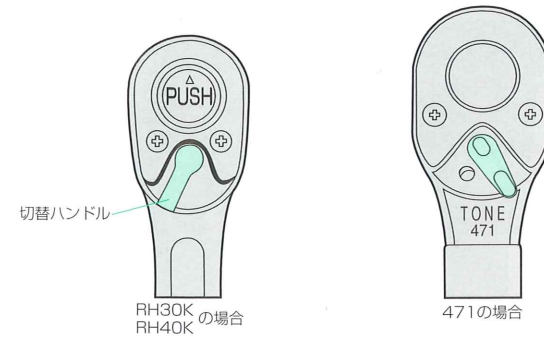
8-300N(471)を除くラチェットハンドルは、プッシュボタン式です。本体の着脱は、片方の手でプッシュボタンを押し、一方の手で本体を持って行います。落下には十分注意してください。ソケットはボルト・ナットに完全にはめ込んで作業してください。



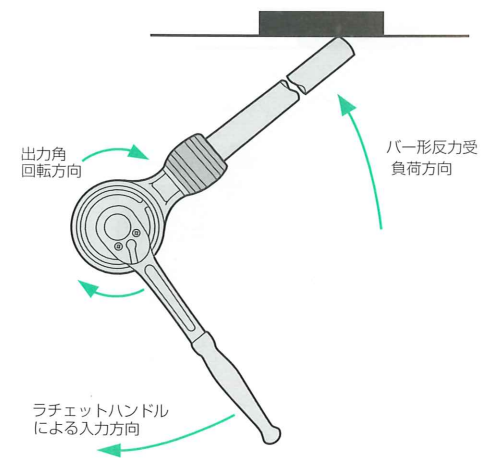
ご使用方法

右回転(時計回り)の場合

右ねじの場合は、締め作業、左ねじの場合は、緩め作業となります。
①ラチェットハンドルの切替ハンドルを図のようにセットしてください。



②本体の角ドライブとラチェットハンドルは「右回転」バー形反力受は「左回転」となります。ボルト・ナット位置に組付けたソケット・本体・ラチェットハンドルをセットし、バー形反力受が安定する箇所を選び、ラチェットハンドルを右に回して作業します。

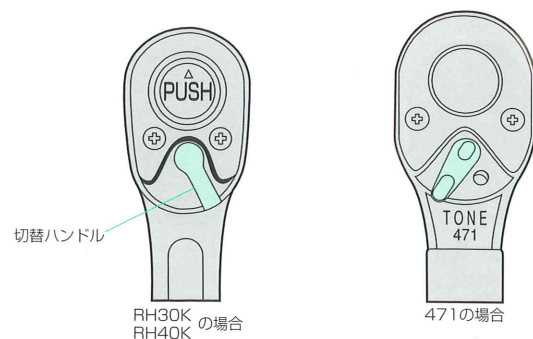


ご使用方法

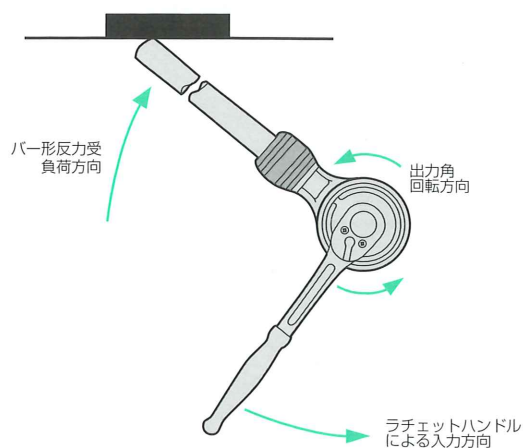
左回転(反時計回り)の場合

右ねじの場合は、緩め作業、左ねじの場合は、締め付け作業となります。

①ラチェットハンドルの切替ハンドルを図のようにセットしてください。



②本体の角ドライブとラチェットハンドルは「左回転」バー形反力受は「右回転」となります。ボルト・ナット位置に組付けたソケット・本体・ラチェットハンドルをセットし、バー形反力受が安定する箇所を選び、ラチェットハンドルを左に回して作業します。



保守点検

- 使用後は、故障・サビの原因となるゴミ、ほこり、油・水分などを取り除いてください。
- 作業終了後は、メタルケースに入れて乾燥した場所に保管してください。

修理

- 修理についての詳細につきましては、お買い求めの販売店、あるいは弊社営業所へお問い合わせください。尚、お問い合わせの際は機種・故障状況などを詳しくご報告ください。
- すえ長くご使用いただくために、最低年1回程度の分解修理(有償)をお薦めいたします。

仕様

製品番号	最大出力トルク N・m(kgf・m)	最大入力トルク N・m(kgf・m)	頭外径 D mm	頭厚 H mm	入力角 A mm	角ドライブ B mm	本体長さ ℓ mm	バー装着長さ L mm	質量 (g)
4-50N	420(42)	140(14)	55	55	9.5	12.7	107	375	1.5
6-100N	850(85)	283(28.3)	62	65	12.7	19.0	123	465	2.5
6-150N	1200(120)	400(40)	78	68	12.7	19.0	143	475	3.5
8-300N	2550(255)	850(85)	93	94	19.0	25.4	179	590	7.2

内容品 ラチェットハンドル、バー形反力受、L形反力受、六角棒L形レンチ、取扱説明書、メタルケース

備考 (参考)
倍率 3.0倍
精度 付属のバー形反力受装着時 ±10%、付属のL形反力受装着時 ±20%
質量はバー形反力受とラチェットハンドルを含む

